

Leica TS11

Manual de empleo



Versión 3.0
Español

- when it has to be **right**

Leica
Geosystems

Introducción

Adquisición

Felicitaciones por la adquisición de un Leica TS11.



Este manual incluye, junto a las instrucciones relativas a su utilización, una serie de importantes normas de seguridad. Consultar "1 Instrucciones de seguridad" para más información.

Lea cuidadosamente el Manual de empleo antes de encender el equipo.

Identificación del producto

El tipo y el número de serie del producto figuran en la placa de identificación. Anote estos números en el manual e indíquelos como referencia siempre que se ponga en contacto con su agencia o taller de servicio Leica Geosystems autorizado.

Tipo: _____

No. de serie: _____

Marcas comerciales

- Windows es una marca registrada de Microsoft Corporation en los Estados Unidos de América y otros países
 - *Bluetooth*[®] es una marca registrada de Bluetooth SIG, Inc.
 - El logotipo de SD es una marca registrada de SD-3C, LLC.
- El resto de las marcas pertenecen a sus respectivos dueños.

Validez de este manual

Este manual es válido para los instrumentos TS11. Las diferencias entre los diversos modelos quedarán señaladas y descritas.

Documentación disponible

Nombre	Descripción/Formato		
Guía de consulta rápida TS11	Ofrece información general del producto, así como datos técnicos e instrucciones en materia de seguridad. Se pretende que se utilice como una guía de referencia rápida.	✓	✓
Manual de empleo TS11	En el Manual de empleo se incluyen todas las instrucciones necesarias para trabajar a nivel básico con el producto. Ofrece información general del producto, así como datos técnicos e instrucciones en materia de seguridad.	-	✓

Nombre	Descripción/Formato		
Manual de Referencia Técnica Viva Series	Guía detallada de todo el producto y funciones de las aplicaciones. Incluye descripciones detalladas de configuraciones especiales de software/hardware y de funciones de software/hardware destinadas al personal técnico.	-	✓

Para toda la documentación y software del TS11, consultar los siguientes recursos:

- La tarjeta USB Leica con documentación
- <https://myworld.leica-geosystems.com>

myWorld@Leica Geosystems (<https://myworld.leica-geosystems.com>) ofrece una gran variedad de servicios, información y material de capacitación.

Con acceso directo a myWorld, puede acceder a todos los servicios necesarios durante las 24 horas del día y los siete días de la semana. De esta forma, se incrementa su productividad y usted y su equipo se mantienen actualizados con la más reciente información de Leica Geosystems.

Servicio	Descripción
myProducts	Agregue todos los productos Leica Geosystems propios y de la empresa. Visualice información detallada de sus productos, adquiera opciones adicionales o Customer Care Packages (CCPs), actualice sus productos con las versiones más recientes de software y manténgase al día con la documentación más actualizada.
myService	Visualice el historial de servicio de sus productos en los centros de servicio de Leica Geosystems e información detallada de los servicios efectuados a sus productos. Consulte el estado actual y la fecha prevista del término de servicio de sus productos que se encuentren en los centros de servicio de Leica Geosystems.
mySupport	Genere nuevas solicitudes de soporte para sus productos, las cuales serán respondidas por su equipo local de soporte de Leica Geosystems. Si desea consultar sus solicitudes anteriores de soporte, visualice el historial completo de soporte y la información detallada de cada solicitud.
myTraining	Obtenga un mayor conocimiento de su producto con el Leica Geosystems Campus - Information, Knowledge, Training. Consulte el más reciente material de capacitación en línea o descargue este tipo de material de sus productos. Manténgase actualizado con las más recientes noticias de sus productos e inscribese en seminarios y cursos que se ofrecen en su país.
myTrustedServices	Ofrece una mayor productividad y máxima seguridad <ul style="list-style-type: none"> • myExchange Con myExchange puede intercambiar cualquier archivo u objeto desde su PC con cualquiera de sus contactos Leica Exchange. • mySecurity Si el instrumento fuese robado, está disponible un mecanismo de bloqueo para garantizar que el instrumento quede inhabilitado y no se pueda utilizar.

En este manual	Capítulo	Página
1	Instrucciones de seguridad	6
1.1	Introducción general	6
1.2	Definición de uso	7
1.3	Límites de utilización	7
1.4	Ámbitos de responsabilidad	7
1.5	Peligros durante el uso	8
1.6	Clasificación del láser	10
1.6.1	General	10
1.6.2	Distanciómetro, Mediciones con prismas	10
1.6.3	Distanciómetro, Mediciones sin prismas	11
1.6.4	Auxiliar de puntería EGL	12
1.6.5	Plomada láser	13
1.7	Compatibilidad electromagnética EMC	14
1.8	Normativa FCC (válida en EE.UU.)	15
2	Descripción del sistema	18
2.1	Componentes del Sistema	18
2.2	Concepto del sistema	20
2.2.1	Concepto del programa	20
2.2.2	Concepto de alimentación	21
2.2.3	Concepto de registro de los datos	21
2.3	Contenido del maletín	22
2.4	Componentes del instrumento	26
3	Interfaz de usuario	28
3.1	Teclado	28
3.2	Principios de funcionamiento	29
4	Funcionamiento	30
4.1	Instalación del instrumento TPS	30
4.2	Instalación de SmartStation	31
4.3	Instalación de SmartPole	32
4.4	Instalación para control remoto (con RadioHandle)	33
4.5	Instalación para control remoto (con TCPS29)	33
4.6	Sujetar el CS al soporte y bastón	34
4.7	Conexión a un PC	36
4.8	Funciones de alimentación	39
4.9	Baterías	39
4.9.1	Principios de funcionamiento	39
4.9.2	Batería para el instrumento TS	40
4.9.3	Batería para SmartAntenna	40
4.10	Trabajar con el dispositivo de memoria	43
4.11	Trabajar con el dispositivo RTK (SmartStation)	45
4.12	Indicadores LED	48
4.13	Guía para obtener resultados correctos	51

5	Comprobaciones y Ajustes	52
5.1	Información General	52
5.2	Preparación	53
5.3	Ajuste combinado (l, t, i y c)	54
5.4	Ajuste del Error de Muñones (a)	55
5.5	Ajuste del nivel esférico del instrumento y de la base nivelante	57
5.6	Ajuste del nivel esférico en el bastón del prisma	58
5.7	Comprobación de la plomada láser del instrumento	58
5.8	Mantenimiento del trípode	59
6	Cuidados y transporte	60
6.1	Transporte	60
6.2	Almacenamiento	60
6.3	Limpieza y secado	61
7	Datos técnicos	62
7.1	Medición de ángulos	62
7.2	Medición de distancias con prismas	62
7.3	Medición de distancias sin prismas	63
7.4	Medición de distancias - Long Range (modo LO)	64
7.5	Vista de Cámara	64
7.6	SmartStation	65
	7.6.1 SmartStation Precisión	65
	7.6.2 SmartStation Dimensiones	65
	7.6.3 SmartAntenna Datos técnicos	66
7.7	Conformidad con regulaciones nacionales	68
	7.7.1 TS11	68
	7.7.2 GS08plus	68
	7.7.3 GS12	69
	7.7.4 GS14	70
	7.7.5 GS15	71
	7.7.6 SLR1, SLR2, SATEL SATELLINE-3AS	72
	7.7.7 SLR5, SATEL SATELLINE M3-TR1	73
	7.7.8 SLR3-1, SLR3-2, Pacific Crest ADL	74
	7.7.9 SLG1, Telit UC864-G	75
	7.7.10 SLG2, CINTERION MC75i	76
	7.7.11 SLC1 (US), SLC2 (US) CDMA Telit CC864-DUAL	76
7.8	Datos técnicos generales del instrumento	77
7.9	Corrección de escala	80
7.10	Fórmulas de reducción	83
8	Contrato de Licencia del Software	85

1 Instrucciones de seguridad

1.1 Introducción general

Descripción

Con estas instrucciones se trata de que el encargado del producto y la persona que lo está utilizando estén en condiciones de detectar a tiempo eventuales riesgos que se producen durante el uso, es decir, que a ser posible los eviten.

La persona responsable del producto deberá cerciorarse de que todos los usuarios entienden y cumplen estas instrucciones.

Mensajes de advertencia





Los mensajes de advertencia son parte importante para la seguridad del instrumento, ya que se visualizan cuando existen riesgos o situaciones peligrosas.

Mensajes de advertencia...

- alertan al usuario de riesgos directos e indirectos durante el uso del producto.
- presentan reglas generales del funcionamiento.

Por seguridad del usuario, se recomienda apegarse estrictamente a todas las instrucciones y mensajes de seguridad. Por lo tanto, el manual siempre ha de estar disponible para todas las personas que efectúen cualquier tarea aquí descrita.

Se utilizan las indicaciones **PELIGRO**, **ADVERTENCIA**, **ATENCIÓN** e **AVISO** para identificar distintos niveles de riesgo de posibles lesiones físicas o daños materiales. Por su propia seguridad, es importante que lea y comprenda la siguiente tabla que incluye las diferentes indicaciones y su significado. Es posible que se presenten símbolos adicionales de información de seguridad en algún mensaje de advertencia, así como texto suplementario.

Tipo	Descripción
 PELIGRO	Indica una situación de riesgo inminente que, en caso de no evitarse, puede ocasionar lesiones graves o incluso la muerte.
 ADVERTENCIA	Indica una situación de riesgo potencial o de uso inadecuado que, en caso de no evitarse, puede ocasionar lesiones graves o incluso la muerte.
 ATENCIÓN	Indica una situación de riesgo potencial o de uso inadecuado que, en caso de no evitarse, puede ocasionar lesiones menores o moderadas.
AVISO	Indica una situación de riesgo potencial o de uso inadecuado que, en caso de no evitarse, puede ocasionar daños materiales, económicos o medioambientales.
	Información importante que ayuda al usuario a emplear el instrumento de forma eficiente y técnicamente adecuada.

1.2 Definición de uso

Utilización	<ul style="list-style-type: none">• Medición de ángulos horizontales y verticales.• Medición de distancias.• Registro de mediciones.• Visualización del eje de puntería y del eje vertical.• Captura y registro de imágenes.• Comunicación de datos con equipos externos.• Registro de datos brutos y cálculo de coordenadas mediante fase portadora y señal de código de satélites GNSS.• Efectuar tareas de medición aplicando diversas técnicas de levantamiento GNSS.• Registrar puntos GNSS y datos relacionados con los mismos.• Cálculo con software.
Uso impropio	<ul style="list-style-type: none">• Utilización del producto sin instrucción.• Uso fuera de los límites de aplicación.• Anulación de los dispositivos de seguridad.• Retirada de los rótulos de advertencia.• Abrir el producto utilizando herramientas (por ejemplo destornilladores) salvo que esté permitido en determinados casos.• Realización de modificaciones o transformaciones en el producto.• Utilización después de hurto.• Utilización de productos con daños o defectos claramente reconocibles.• Utilización de accesorios de otros fabricantes que no estén autorizados explícitamente por Leica Geosystems.• Protección insuficiente del emplazamiento de medición.• Apuntar directamente al sol.

1.3 Límites de utilización

Entorno	Apto para el empleo en ambientes permanentemente habitados; sin embargo, no integra dispositivos de protección que garanticen un empleo seguro en entornos agresivos o con peligro de explosión.
----------------	--



PELIGRO

La persona encargada del producto debe contactar con las autoridades locales y con técnicos en seguridad antes de trabajar en zonas con riesgos o en la proximidad de instalaciones eléctricas o en situaciones similares.

1.4 Ámbitos de responsabilidad

Fabricante del producto	Leica Geosystems AG, CH-9435 Heerbrugg (en adelante Leica Geosystems), asume la responsabilidad del suministro del producto en perfectas condiciones técnicas de seguridad, inclusive su manual de empleo y los accesorios originales.
--------------------------------	--

Persona encargada del producto	La persona encargada del producto tiene las siguientes obligaciones: <ul style="list-style-type: none">• Entender la información de seguridad que figura en el producto así como las correspondientes al Manual de empleo.• Asegurarse de que el producto se utilice conforme a las instrucciones.• Conocer las normas locales de seguridad y de prevención de accidentes.• Informar a Leica Geosystems en cuanto el equipo o las aplicaciones muestren defectos de seguridad.• Asegurarse de que se respetan la legislación nacional y las regulaciones y condiciones aplicables al uso de transmisores de radio o equipos láser.
---------------------------------------	--

**ATENCIÓN**

Pueden producirse resultados de medición erróneos si se utiliza un producto que se haya caído, que haya sido objeto de transformaciones no permitidas o de un almacenamiento o transporte prolongados.

Medidas preventivas:

Realizar periódicamente mediciones de control, así como los ajustes de campo que se indican en el Manual de empleo, especialmente cuando el producto ha estado sometido a esfuerzos excesivos y antes y después de tareas de medición importantes.

**PELIGRO**

Al trabajar con bastones y sus prolongaciones en las inmediaciones de instalaciones eléctricas (por ejemplo líneas de alta tensión o tendidos eléctricos de ferrocarril) existe peligro de muerte por una descarga eléctrica.

Medidas preventivas:

Mantener una distancia de seguridad suficiente con respecto a las instalaciones eléctricas. Si fuera absolutamente imprescindible trabajar junto a esas instalaciones, antes de realizar los trabajos se deberá informar a los responsables de las mismas y se deberán seguir las instrucciones de aquellos.

**AVISO**

Al utilizar el control remoto de los productos, es posible apuntar y medir hacia objetos extraños.

Medidas preventivas:

Al efectuar mediciones en modo de control remoto, revisar la calidad de los resultados.

**ADVERTENCIA**

Al utilizar el producto con accesorios (como mástiles, miras de nivel o bastones), aumenta el riesgo de ser alcanzado por un rayo.

Medidas preventivas:

No utilizar el producto durante tormentas.

**ADVERTENCIA**

En aplicaciones dinámicas, como replanteos, pueden producirse accidentes si no se tienen en cuenta las condiciones del entorno, (obstáculos, zanjas o el tráfico).

Medidas preventivas:

El encargado del producto instruye a todos los usuarios sobre todos los posibles peligros.

**ADVERTENCIA**

Si el emplazamiento de la medición no se protege o marca suficientemente, pueden llegar a producirse situaciones peligrosas en la circulación, obras, instalaciones industriales, etc.

Medidas preventivas:

Procurar siempre que el emplazamiento esté suficientemente protegido. Tener en cuenta los reglamentos en materia de seguridad y prevención de accidentes, así como las normas del Código de la Circulación.

**ATENCIÓN**

Precaución al apuntar directamente al sol con el equipo. El antejo actúa como una lente de aumento concentrando los rayos y puede dañar los ojos y/o afectar al interior del producto.

Medidas preventivas:

No apuntar con el antejo directamente al sol.



ATENCIÓN

Si los accesorios utilizados con el producto no se fijan correctamente y el producto se somete a acciones mecánicas (caídas o golpes), existe la posibilidad de que el producto quede dañado o haya riesgo para las personas.

Medidas preventivas:

Al efectuar la puesta en estación del producto, asegurarse de que los accesorios se encuentran correctamente adaptados, instalados, asegurados y fijos en la posición necesaria.

Proteger el producto contra acciones mecánicas.



ATENCIÓN

Durante el transporte, el envío o la eliminación de baterías existe el riesgo de incendio en caso de que la batería se vea expuesta a acciones mecánicas indebidas.

Medidas preventivas:

Antes de enviar el producto o de desecharlo, hacer que se descarguen completamente las baterías utilizando el producto.

Durante el transporte o envío de las baterías, el encargado del producto debe asegurarse de respetar las leyes y regulaciones nacionales e internacionales al respecto.

Antes de efectuar el transporte o el envío, contactar con la compañía de transporte de pasajeros o mercancías.



ADVERTENCIA

Una tensión mecánica elevada, las temperaturas ambientales altas o la inmersión en líquidos pueden causar escapes, fuego o explosiones de las baterías.

Medidas preventivas:

Proteger las baterías de influencias mecánicas y de las altas temperaturas ambientales. No introducir ni sumergir las baterías en líquidos.



ADVERTENCIA

Los cortocircuitos en los bornes de las baterías producen recalentamiento que puede causar lesiones o fuego, por ejemplo si al almacenar o transportar en los bolsillos, los bornes se ponen en contacto con joyas, llaves, papeles metalizados u otros objetos metálicos.

Medidas preventivas:

Asegurarse de que los bornes de las baterías no entran en contacto con objetos de metal.



ADVERTENCIA

Si el producto se elimina de forma indebida pueden producirse las siguientes situaciones:

- Al quemar piezas de plástico se producen gases tóxicos que pueden ser motivo de enfermedad para las personas.
- Si se dañan o calientan intensamente las baterías, pueden explotar y causar intoxicaciones, quemaduras, corrosiones o contaminación medioambiental.
- Si el producto se desecha de forma irresponsable, es posible que personas no autorizadas utilicen el equipo de modo impropio. Esto podría causar graves lesiones a terceros así como contaminación medioambiental.

Medidas preventivas:



No desechar el producto con la basura doméstica.

Eliminar el producto correctamente. Cumplir con las normas de eliminación específicas del país.

Proteger el equipo en todo momento impidiendo el acceso a él de personas no autorizadas.

Las especificaciones para el manejo y desecho del producto se pueden descargar de la página web de Leica Geosystems en <http://www.leica-geosystems.com/treatment> o solicitarla directamente a su representante Leica Geosystems.



ADVERTENCIA

Sólo los talleres de servicios autorizados por Leica Geosystems pueden reparar estos productos.

1.6

1.6.1

Clasificación del láser

General

General

Los siguientes capítulos (según la norma internacional IEC 60825-1 (2007-03) y el informe técnico IEC TR 60825-14 (2004-02), presentan una guía e información de capacitación acerca de la seguridad al trabajar con equipos láser. Esta información permite que el encargado del producto y el usuario del mismo utilice el equipo correctamente, con el fin de prever y evitar posibles riesgos durante su utilización.



Según la norma IEC TR 60825-14 (2004-02), los productos de tipo láser clase 1, clase 2 y clase 3R no requieren de:

- un encargado especial para la seguridad en el manejo de láser,
- uso de trajes o anteojos de protección,
- señalización especial de advertencia en el emplazamiento de medición con láser

Si se utiliza y opera como se define en este manual de usuario debido al bajo nivel de riesgo para la vista.



Algunas leyes nacionales y regulaciones locales pueden imponer mayores restricciones para el uso seguro de equipos láser que las definidas por las normas IEC 60825-1 (2007-03) y IEC TR 60825-14 (2004-02).

1.6.2

Distanciómetro, Mediciones con prismas

General

El distanciómetro integrado en el producto genera un rayo láser visible que sale por el objetivo del anteojo.

El producto láser descrito en esta sección es de tipo láser clase 1 según la norma:

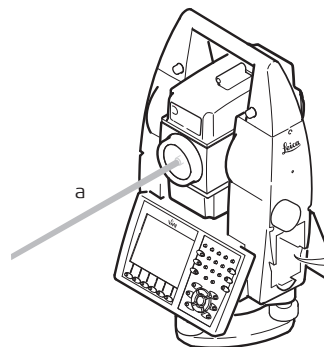
- IEC 60825-1 (2007-03): "Seguridad de productos con láser"
- EN 60825-1 (2007-10): "Seguridad de productos con láser"

Estos productos son aquellos que, en condiciones previsibles y razonables y con un uso y conservación de acuerdo al presente manual, son seguros e inocuos para la vista.

Descripción	Valor
Potencia de radiación media máxima	0.33 mW
Duración de los impulsos	800 ps
Frecuencia de repetición de los impulsos (PRF)	100 MHz - 150 MHz
Longitud de onda	650 nm - 690 nm
Divergencia del haz	1.5 mrad x 3 mrad

Rótulo

Producto de clase de láser 1 según la norma IEC 60825-1 (2007 - 03)



003967.001

a) Rayo láser

Type: TS.... Art.No.:
Equip.No.: S.No.:
Power: 12V/7.4V ==, 1A max
Leica Geosystems AG
CH-9435 Heerbrugg
Manufactured:
Made in
Complies with FDA performance standards for laser products except for deviations pursuant to Laser Notice No.50, dated June 24, 2007.
This device complies with part 15 of the FCC Rules. Operation is subject to the following two conditions:
(1) This device may not cause harmful interference, and
(2) this device must accept any interference received, including interference that may cause undesired operation.

General

El distanciómetro integrado en el producto genera un rayo láser visible que sale por el objetivo del anteojo.

El producto láser descrito en esta sección es de tipo láser clase 3R según la norma:

- IEC 60825-1 (2007-03): "Seguridad de productos con láser"
- EN 60825-1 (2007-10): "Seguridad de productos con láser"

Mirar directamente al rayo láser puede resultar peligroso (riesgo ocular de bajo nivel), en especial durante una exposición ocular deliberada. El rayo puede provocar deslumbramiento, ceguera por destello e imágenes retardadas, sobre todo al trabajar en condiciones de escasa iluminación natural. El riesgo de daños provocados por los productos de láser clase 3R queda limitado debido a:

- a) que es poco probable que una exposición no intencional provoque condiciones adversas como por ejemplo, la alineación del rayo con la pupila,
- b) al margen de seguridad inherente a la exposición máxima permisible a la radiación láser (MPE)
- c) a la reacción natural de evitar la exposición a una fuente luminosa brillante, como es el caso de una radiación visible.

Descripción	Valor (R500/R1000)
Potencia de radiación media máxima	5.00 mW
Duración de los impulsos	800 ps
Frecuencia de repetición de los impulsos	100 MHz - 150 MHz
Longitud de onda	650 nm - 690 nm
Divergencia del haz	0.2 mrad x 0.3 mrad
NOHD (Nominal Ocular Hazard Distance) @ 0.25s	80 m / 262 ft

**ATENCIÓN**

Por razones de seguridad, los productos láser de clase 3R deben considerarse como potencialmente peligrosos.

Medidas preventivas:

- 1) Evitar observar directamente el rayo.
- 2) No dirigir el rayo a terceros.

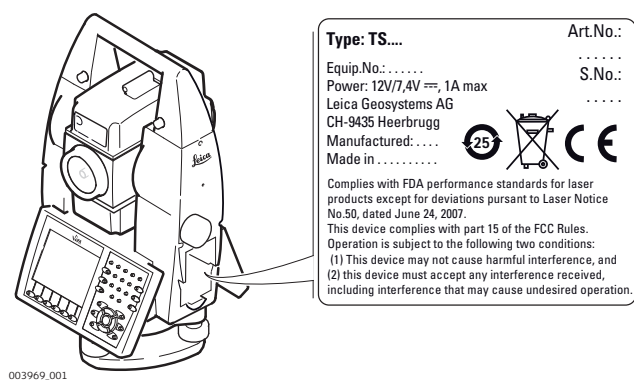
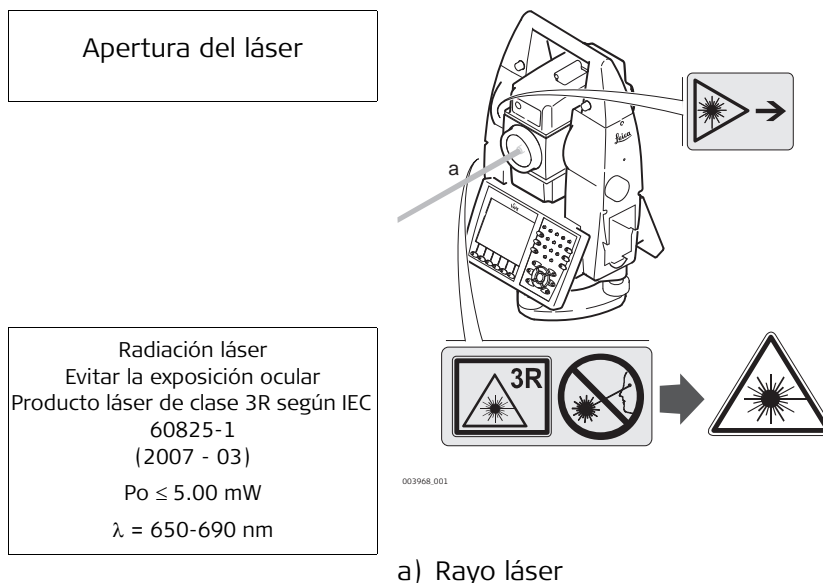
**ATENCIÓN**

Posibles riesgos debido al reflejo de los rayos al incidir sobre superficies como prismas, espejos, superficies metálicas, ventanas. etc.

Medidas preventivas:

- 1) No dirigir la visual a superficies que reflejen como un espejo o que produzcan reflexiones no intencionadas.
- 2) Cuando el láser esté conectado en modo de funcionamiento Puntero láser o en Medición de distancias, no mirar a través del dispositivo de puntería, ni junto a él, a prismas u otros objetos reflectantes. La vista a los prismas sólo está permitida mirando a través del anteojo.

Rótulo



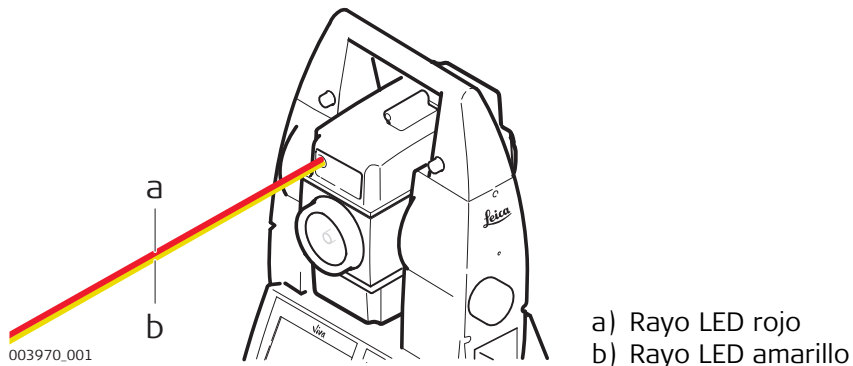
1.6.4

Auxiliar de puntería EGL

General

El auxiliar de puntería EGL integrado genera un rayo de luz LED visible que sale por la parte anterior del anteojo.

- ☞ El producto descrito en esta sección no se considera dentro de la norma IEC 60825-1 (2007-03): "Seguridad de productos con láser".
El producto descrito en esta sección se clasifica como parte de un grupo aparte según la norma IEC 62471 (2006-07) y no representa riesgo alguno siempre y cuando se utilice y conserve según se indica en el presente manual de empleo.



General

La plomada láser integrada en el producto genera un rayo visible que sale de la parte inferior del producto.

El producto láser descrito en esta sección es de tipo láser clase 2 según la norma:

- IEC 60825-1 (2007-03): "Seguridad de productos con láser"
- EN 60825-1 (2007-10): "Seguridad de productos con láser"

Estos productos no representan riesgo alguno durante exposiciones momentáneas, aunque observar directamente al rayo si puede resultar peligroso. El rayo puede provocar deslumbramiento, ceguera por destello e imágenes retardadas, sobre todo al trabajar en condiciones de escasa iluminación natural.

Descripción	Valor
Longitud de onda	650 nm - 690 nm
Potencia de radiación media máxima	0.95 mW
Duración de los impulsos	c.w.
Frecuencia de repetición de los impulsos (PRF)	c.w.
Divergencia del haz	< 1.5 mrad



ATENCIÓN

Los productos láser clase 2 se consideran peligrosos para la vista.

Medidas preventivas:

- 1) No mirar directamente el rayo.
- 2) No dirigir el rayo a personas.

Rótulo

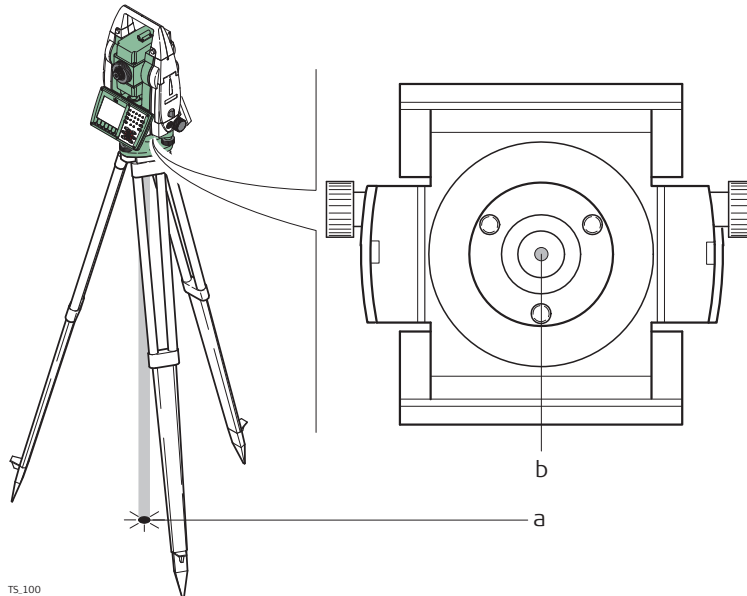
Type: TS... Art.No.:
 Equip.No.: S.No.:
 Power: 12V/7,4V ~~, 1A max
 Leica Geosystems AG
 CH-9435 Heerbrugg
 Manufactured:
 Made in

Complies with FDA performance standards for laser products except for deviations pursuant to Laser Notice No.50, dated June 24, 2007.
 This device complies with part 15 of the FCC Rules.
 Operation is subject to the following two conditions:
 (1) This device may not cause harmful interference, and
 (2) this device must accept any interference received, including interference that may cause undesired operation.

Radiación láser
 No observar directamente el rayo láser
 Producto de clase de láser 2
 según la norma IEC 60825-1
 (2007 - 03)
 $P_o \leq 1,00 \text{ mW}$
 $\lambda = 620 - 690 \text{ nm}$

003971_001

a) En el caso correspondiente será sustituido por un rótulo de la clase 3R.



TS_100

- a) Rayo láser
- b) Orificio de salida del rayo láser

1.7 Compatibilidad electromagnética EMC

Descripción

Denominamos compatibilidad electromagnética a la capacidad del producto de funcionar perfectamente en un entorno con radiación electromagnética y descarga electrostática, sin causar perturbaciones electromagnéticas en otros aparatos.



ADVERTENCIA

Posibilidad de interferir con otros aparatos a causa de radiación electromagnética.

Aunque el producto cumple los estrictos requisitos de las directivas y normas aplicables, Leica Geosystems no puede excluir por completo la posibilidad de la perturbación de otros aparatos.



ATENCIÓN

Posibilidad de perturbación de otros aparatos cuando el producto se utilice en combinación con accesorios de terceros, por ejemplo, ordenadores de campo, PCs u otros equipos electrónicos, cables diversos o baterías externas.

Medidas preventivas:

Utilice sólo el equipo y los accesorios recomendados por Leica Geosystems. Ellos cumplen en combinación con el producto los estrictos requisitos de las directivas y normas aplicables. Al utilizar computadoras u otros equipos electrónicos, prestar atención a la información de compatibilidad electromagnética proporcionada por el fabricante.



ATENCIÓN

Las interferencias causadas por radiación electromagnética pueden producir mediciones erróneas.

Aunque el producto cumple con los estrictos requisitos de las directivas y normas aplicables, Leica Geosystems no puede excluir del todo la posibilidad de que una radiación electromagnética muy intensa llegue a perturbar el producto, por ejemplo, en la proximidad de emisoras de radio, radiotransmisores o generadores diesel.

Medidas preventivas:

Cuando se efectúen mediciones en estas condiciones hay que comprobar la calidad de los resultados de la medición.



ATENCIÓN

Si el producto está funcionando con un cable conectado sólo por uno de sus extremos (como cable de alimentación externa o cable de interfaz), se pueden sobrepasar los valores de radiación electromagnética permitidos y perturbar otros aparatos.

Medidas preventivas:

Mientras se esté trabajando con el producto los cables han de estar conectados por los dos lados, por ejemplo del producto a la batería externa, del producto al ordenador.

Radios o teléfonos móviles digitales



ADVERTENCIA

Al utilizar el producto con radios o teléfonos móviles digitales:

Los campos electromagnéticos pueden causar perturbaciones en otros equipos, en instalaciones, en equipos médicos (como marcapasos o aparatos auditivos) y en aeronaves. También puede afectar a personas o animales.

Medidas preventivas:

Aunque el producto cumple con los estrictos requisitos de las directivas y normas aplicables, Leica Geosystems no puede excluir del todo la posibilidad de la perturbación de otros aparatos o de daños a personas o animales.

- No utilice el equipo con dispositivos de radio o teléfonos móviles digitales en las proximidades de distribuidores de gasolina, plantas químicas o áreas en las que exista riesgo de explosiones.
- No utilice el equipo con dispositivos de radio o teléfonos móviles digitales cerca de equipo médico.
- No utilice el equipo con dispositivos de radio o teléfonos móviles digitales a bordo de aviones.

1.8

Normativa FCC (válida en EE.UU.)



El párrafo sombreado que va debajo sólo es aplicable a productos sin radio.



ADVERTENCIA

Las pruebas efectuadas han puesto de manifiesto que este equipo se atiene a los valores límite, determinados en la sección 15 de la normativa FCC, para instrumentos digitales de la clase B.

Esto significa que el instrumento puede emplearse en las proximidades de lugares habitados, sin que su radiación resulte molesta.

Los equipos de este tipo generan, utilizan y emiten una frecuencia de radio alta y, en caso de no ser instalados conforme a las instrucciones, pueden causar perturbaciones en la recepción radiofónica. En todo caso, no es posible excluir la posibilidad de que se produzcan perturbaciones en determinadas instalaciones.

Si este equipo causa perturbaciones en la recepción radiofónica o televisiva, lo que puede determinarse al apagar y volver a encender el equipo, el operador puede intentar corregir estas interferencias de la forma siguiente:

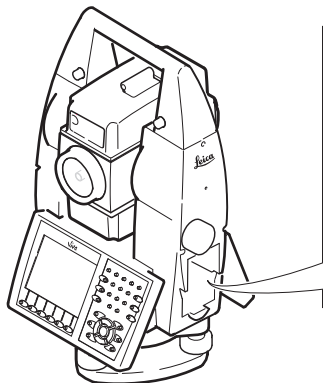
- cambiando la orientación o la ubicación de la antena receptora.
- aumentando la distancia entre el equipo y el receptor.
- conectando el instrumento a un circuito distinto al del instrumento.
- asesorándose por el vendedor o algún técnico de radio-televisión.



ADVERTENCIA

Si en el instrumento se efectúan modificaciones que no estén explícitamente autorizadas por Leica Geosystems, el derecho de uso del mismo por parte del usuario puede verse limitado.

Rótulo TS11



003972_001

Type: TS....	Art.No.:
Equip.No.:	S.No.:
Power: 12V/7,4V \approx 1A max	
Leica Geosystems AG	
CH-9435 Heerbrugg	
Manufactured:	
Made in	

Complies with FDA performance standards for laser products except for deviations pursuant to Laser Notice No.50, dated June 24, 2007.
 This device complies with part 15 of the FCC Rules.
 Operation is subject to the following two conditions:
 (1) This device may not cause harmful interference, and
 (2) this device must accept any interference received, including interference that may cause undesired operation.

Etiquetado del GS08plus, GS12



005039_001

This device contains a transmitter: FCC-ID: PVH090202S
 IC: 5325A-090202S
 Bluetooth QPL: B02690

Bluetooth

This device complies with part 15 of the FCC Rules.
 Operation is subject to the following two conditions:
 (1) This device may not cause harmful interference AND
 (2) this device must accept any interference received, including interference that may cause undesired operation.

Advisory notice: this receiver uses P-code signal, which by U.S. policy, may be switched OFF without notice

Type: GS12	Art.No.: 782288
Equip. No.: 1234567	S.No.: 1234567
Power: 12V -- nominal / 0.5 A max.	
Leica Geosystems AG	
CH-9435 Heerbrugg	
Manufactured: 20XX	
Made in Switzerland	

Rótulo GS14



005040_001

CE 0681

This device complies with part 15 of the FCC Rules. Operation is subject to the following two conditions: (1) This device may not cause harmful interference, and (2) this device must accept any interference received, including interference that may cause undesired operation.

Type: GS14	Art.No.: 123456
Equip. No.: 12345678	S.No.: 1234567
Leica Geosystems AG, CH-9435 Heerbrugg	
Manufactured: 20XX, Made in Switzerland	
Power: 12V \approx nominal / 200 mA max.	
Bluetooth QD ID: B015912	
Contains FCC ID / IC ID: QIPBGS2 / 7530A-BGS2	

Rótulo GS15



005041_001

Type: GS15	S.No.: 1234567
Equip.No.: 1234567	Art.No.: 7XXXXXX
Power: 12V \approx nominal / 0.5 A max.	
Leica Geosystems AG	
CH-9435 Heerbrugg	
Manufactured: 20XX	
Made in Switzerland	

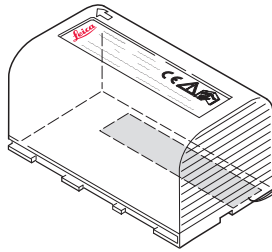
CE 0681

IC: 6850A-31308
 Contains transmitter module:
 FCC-ID: Q231308
 Bluetooth QD ID: B015912

This device complies with part 15 of the FCC Rules.
 Operation is subject to the following two conditions:
 (1) This device may not cause harmful interference, and
 (2) this device must accept any interference received, including interference that may cause undesired operation.

2022WW105669723

**Etiquetado de la
batería interna
GEB222**



GEB_002

This device complies with part 15 of the FCC Rules. Operation is subject to the following two conditions: (1) This device may not cause harmful interference, and (2) this device must accept any interference received, including interference that may cause undesired operation.

UL US LISTED
ITE Accessory
E179078 . 70YL

**Etiquetado de la
batería interna
GEB212**



005044.001

leica Type: **GEB212** Art.No.: 772806
Li-Ion Battery: 7.4V --- /2.6Ah
 \Rightarrow 10A \rightarrow 5A/130°C 19Wh
Leica Geosystems AG, CH-9435 Heerbrugg
Manufactured: 20XX S.No: 0118 Made in China

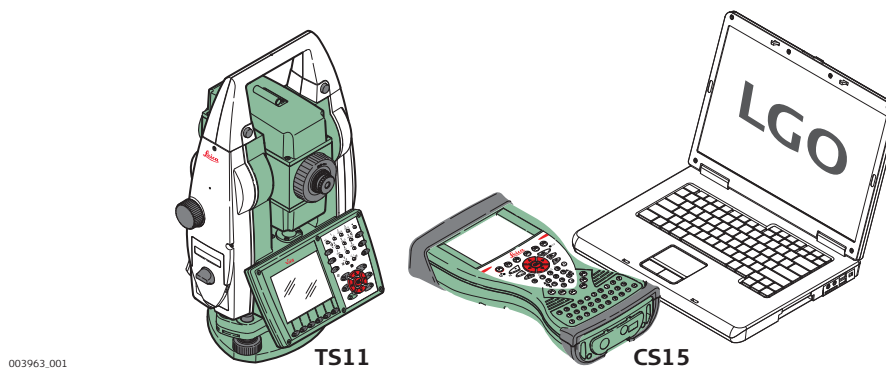
This device complies with part 15 of the FCC Rules. Operation is subject to the following two conditions: (1) This device may not cause harmful interference, and (2) This device must accept any interference received, including interference that may cause undesired operation.

UL US LISTED
ITE Accessory
E179078 . 70YL

2 Descripción del sistema

2.1 Componentes del Sistema

Componentes del sistema



Descripción general Se emplea el término general TS11 para referirse a las diversas estaciones totales Leica Viva Series.

Componentes principales

Componente	Descripción
Instrumento TS11	<ul style="list-style-type: none">• una estación total para medir, calcular y tomar datos.• existen diferentes modelos con varias clases de precisión.• integrada con un sistema GNSS adicional para formar una SmartStation.• se combina con el controlador multiuso CS10/CS15.
Controlador CS10/CS15	Controlador multiuso para el funcionamiento portátil del instrumento.
Leica Geo Office/Infinity	Software de oficina que incluye diversos programas compatibles con los instrumentos Leica Viva Series.

Términos y abreviaturas En este manual se pueden encontrar los siguientes términos y abreviaturas:

Término	Descripción
RCS	Levantamiento a control remoto (R emote C ontrol S urveying)
EDM	Medición Electrónica de Distancias EDM hace referencia al distanciómetro láser incorporado en el instrumento para permitir la medición de distancias. Están disponibles dos modos de medición: <ul style="list-style-type: none">• Modo Infrarrojo (IR). Este modo permite medir distancias a prismas. Incorpora el modo LO para medir distancias largas a prismas.• Modo Sin Prisma(RL). Este modo permite medir distancias sin prismas.
PinPoint	PinPoint se refiere a la tecnología de medición de distancias sin reflector, que permite un mayor alcance de medición con un menor tamaño del punto láser. Están disponibles dos opciones: R500 y R1000.
EGL	Auxiliar de puntería Un EGL montado en el instrumento ayuda en la puntería al prisma. Consta de dos luces de diferentes colores situadas en la carcasa del anteojo del instrumento. La persona que lleva el prisma puede alinearse con la línea de puntería del instrumento.

Término	Descripción
Cámara de visualización	La cámara de visualización se encuentra en la parte superior de la carcasa del anteojo y tiene un foco fijo sin aumento óptico.
SmartStation	<p>Un instrumento Leica Viva TPS integrado con un sistema GNSS adicional, formado por componentes de hardware y software, constituye una SmartStation.</p> <p>Una SmartStation se compone de una SmartAntenna y de un SmartAntenna Adapter.</p> <p>La SmartStation ofrece un método adicional para estacionar el instrumento, determinando las coordenadas del punto en que se ha estacionado el instrumento.</p> <p>Los principios GNSS y la funcionalidad de la SmartStation derivan de los principios y de la funcionalidad de los instrumentos Leica Viva GNSS.</p>
SmartAntenna	SmartAntenna con Bluetooth incorporado es un componente de la SmartStation. Se puede utilizar también sobre un bastón con un controlador CS10/CS15. Los modelos compatibles con un instrumento TS11 son GS12/GS14/GS15. Se detallan claramente las diferencias que haya entre los modelos.
Cubierta lateral para comunicación	Cubierta lateral para comunicación con Bluetooth incorporado, ranura para tarjeta SD y puerto USB es estándar para el instrumento TS11 y es un componente de la SmartStation.

Modelos disponibles

Modelo	TS11	TS11 I
Medición Angular	✓	✓
Medición de distancias a prismas	✓	✓
Medición de distancias a cualquier superficie (sin prisma)	✓	✓
Vista de Cámara	-	✓
Interface RS232, USB y tarjeta SD	✓	✓
Bluetooth	✓	✓
Memoria Flash interna (1 GB)	✓	✓
Luces Guía de Replanteo (EGL)	✓	✓
Opción Arctic	*	*

✓ Estándar

* Opcional

- No disponible

2.2

Concepto del sistema

2.2.1

Concepto del programa


Descripción

Todos los instrumentos utilizan el mismo concepto de software.

Software para los modelos TS

Tipo de programa	Descripción
Firmware TS (TS_xx.fw)	Este programa incluye todas las funciones del instrumento. Los programas de aplicación Levantamiento y Configuración están integrados al firmware y no es posible eliminarlos. El idioma Inglés está integrado al firmware y no es posible eliminarlo.
Idioma del programa (SYS_LANG.sxx)	Están disponibles diversos idiomas para los instrumentos TS. Al idioma del programa también se le conoce como lenguaje del sistema. El inglés es el idioma por defecto. Se elige un idioma como idioma activo.
Aplicaciones (xx.axx)	Están disponibles diversos programas de aplicación para los instrumentos TS. Alguno de ellos se activan libremente y no requieren clave de licencia, y otros han de ser comprados y activados con una clave de licencia. Los programas de aplicación que requieren una clave de licencia se pueden ejecutar durante un periodo de prueba de 6 meses antes de solicitar la clave de licencia.
Aplicaciones modificadas (xx.axx)	Es posible desarrollar programas modificados, según la necesidades del usuario, utilizando el kit de desarrollo GeoC++, además de ejecutar aplicaciones basadas en Windows CE, siempre y cuando la licencia de GeoCOM robotics se encuentre disponible. Puede solicitar información del ambiente de desarrollo GeoC++ a su representante local de Leica Geosystems.

Transferencia de software

 La transferencia de programas puede tardar algún tiempo. Antes de comenzar la transferencia, asegúrese de que la batería tiene por lo menos un 75% de carga y no la retire durante el proceso de transferencia.

Software para	Descripción
Todos los modelos TS	<p>El SmartWorx Viva se guarda en la RAM flash del instrumento TS.</p> <p>Instrucciones para la actualización de software</p> <ul style="list-style-type: none">• Descargar el archivo más reciente del firmware del TS de https://myworld.leica-geosystems.com. Consultar "Introducción".• Conectar el instrumento TS al PC. Consultar "4.7 Conexión a un PC".• Copiar el archivo del firmware TS a una carpeta del sistema de la tarjeta SD Leica.• Encender el instrumento TS. En SmartWorx Viva seleccionar Usuario\Herramientas & Utilidades\Carga firmware & programas. Seleccionar Objeto a transferir: Firmware.• Al finalizar la transferencia, aparecerá un mensaje de notificación.

2.2.2

Concepto de alimentación

General

Utilizar sólo las baterías, los cargadores y los accesorios recomendados por Leica Geosystems para asegurar el funcionamiento correcto del instrumento.

Opciones para la alimentación

Modelo	Fuente de alimentación
Todos los modelos TS	<p>Internamente, por batería GEB221/GEB222 o bien Externamente, por cable GEV52 y batería GEB171.</p> <p>En caso de conectar una fuente de alimentación externa y de insertar la batería interna, se utilizará la fuente de alimentación externa.</p>
SmartAntenna	Internamente, por batería GEB211/GEB212 incorporada a la antena.

2.2.3

Concepto de registro de los datos

Descripción


Los datos se registran en un dispositivo de memoria. El dispositivo de memoria puede ser una tarjeta SD o una memoria interna. Para la transferencia de datos también se puede usar una memoria USB.

Dispositivo de memoria

Tarjeta SD: Todos los instrumentos tienen una ranura para tarjeta SD. Una tarjeta SD se puede insertar y retirar. Capacidad disponible: 8 GB.

Memoria USB: Todos los instrumentos tienen un puerto USB integrado.

Memoria interna: Todos los instrumentos tienen una memoria integrada. Capacidad disponible: 1 GB.

 Aunque pueden utilizarse otras tarjetas SD, Leica Geosystems recomienda usar únicamente las tarjetas SD de Leica y no se hace responsable de la pérdida de datos o de cualquier otro error que pudiera producirse al usar una tarjeta que no sea de Leica.



Si durante la medición se desconectan los cables de conexión o se retira la tarjeta SD o la memoria USB, es posible la pérdida de datos. Retirar la tarjeta SD o la memoria USB o desconectar los cables únicamente cuando el instrumento TS esté apagado.

Transferencia de datos

Existen diversas formas para transferir datos. Consultar "4.7 Conexión a un PC".

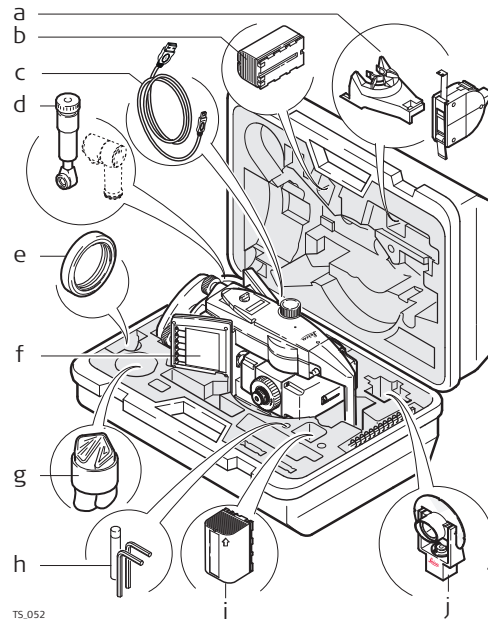


Las tarjetas SD se pueden utilizar directamente en una unidad OMNI drive suministrada por Leica Geosystems. Otras unidades para tarjeta PC pueden requerir de un adaptador.

2.3

Contenido del maletín

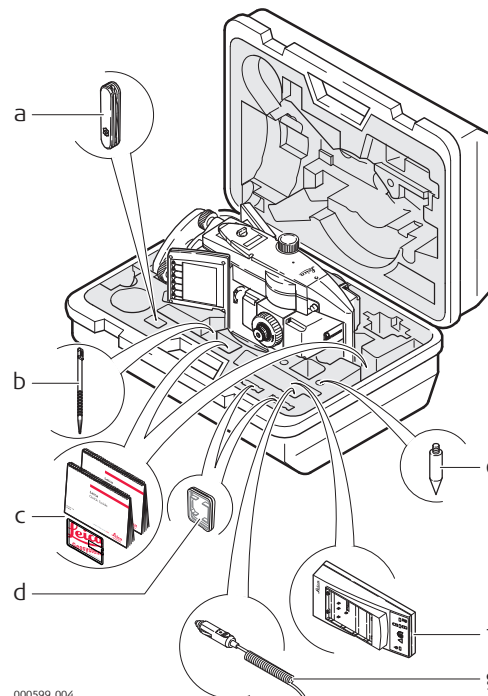
Maletín para el instrumento y accesorios, parte 1 de 2



- a) Medidor de altura GHM007 y soporte para medidor de altura GHT196 en la base nivelante
- b) Batería GEB221/GEB222
- c) Cable para transferencia de datos
- d) Ocular diagonal GFZ3 o GOK6
- e) Contrapeso para ocular diagonal
- f) Instrumento con base nivelante y asa estándar o RadioHandle
- g) Funda protectora para el instrumento, parasol para el objetivo y paño para limpieza
- h) Llave Allen
- i) Batería GEB221/GEB222
- j) Mini prisma GMP101

TS.052

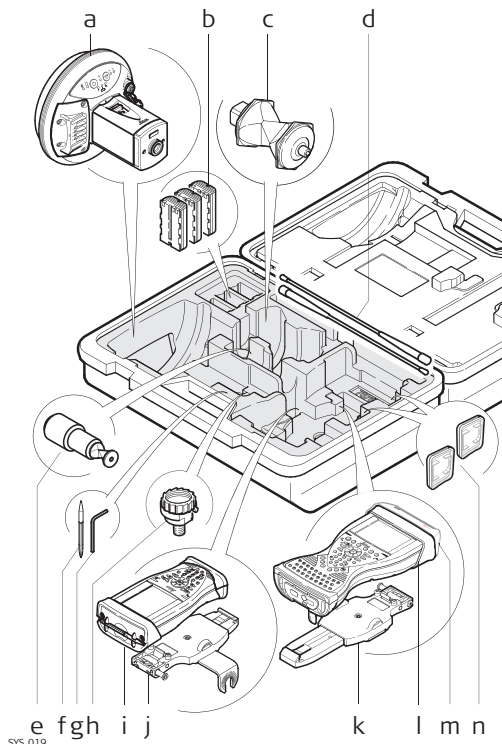
Maletín para el instrumento y accesorios, parte 2 de 2



- a) Cuchillo de bolsillo*
 - b) Lápiz de repuesto
 - c) Manuales y tarjeta USB con documentación
 - d) Tarjetas SD / Tarjetas CompactFlash y cubiertas
 - e) Punta para miniprisma
 - f) Cargador de batería GKL211
 - g) Enchufe del adaptador a la batería de coche para el cargador de batería (guardado debajo del cargador de batería)
- * Opcional

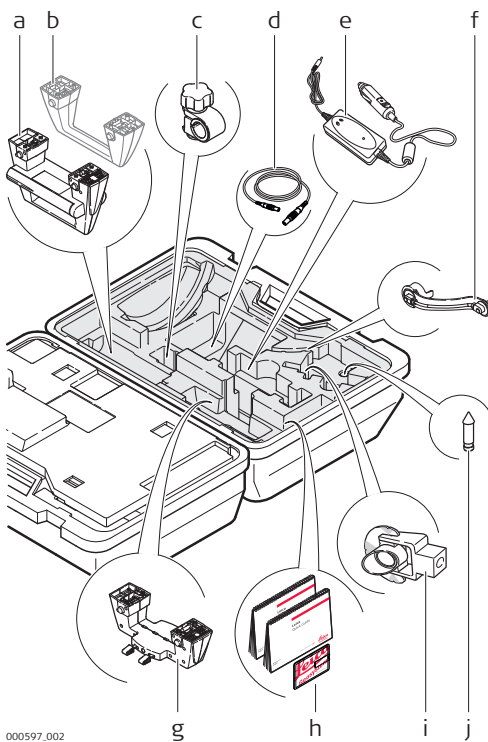
000599.004

Maletín para el instrumento GS15 SmartPole/SmartStation y accesorios, parte 1 de 2



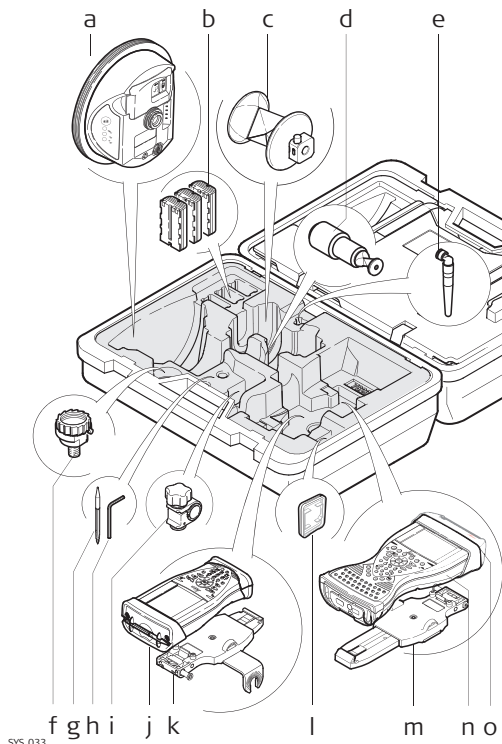
- a) Antena GS15
- b) Baterías GEB211/GEB212
- c) Prisma GRZ4/GRZ122
- d) Antenas de radio
- e) Mini prisma GRZ101 y adaptador GAD103
- f) Lápiz de repuesto
- g) Llave Allen
- h) Adaptador GAD31
- i) Controlador CS10
- j) Soporte GHT62
- k) Soporte (extendido)GHT62
- l) Controlador CS15
- m) Cubierta para radioCTR16
- n) Tarjeta SD / CompactFlash y cubiertas

Maletín para el instrumento GS15 SmartPole/SmartStation y accesorios, parte 2 de 2



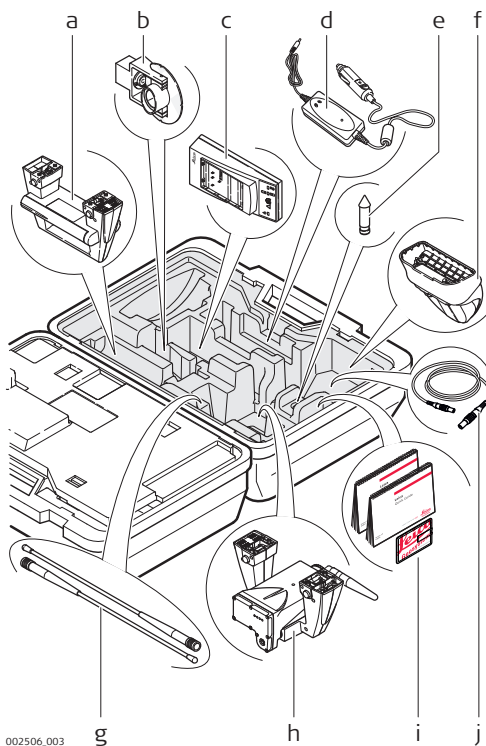
- a) RadioHandle
- b) Asa para transporte del instrumento
- c) Abrazadera GHT63
- d) Cables
- e) Adaptador para automóvil GDC221 para controlador CS
- f) Brazo GAD108
- g) Adaptador GAD110 para antena GS15
- h) Manuales y tarjeta USB con documentación
- i) Mini prisma GMP101
- j) Punta para mini prisma

**Maletín para el
GS08plus/GS12/
GS14 SmartPole/
SmartStation y
accesorios, parte 1
de 2**



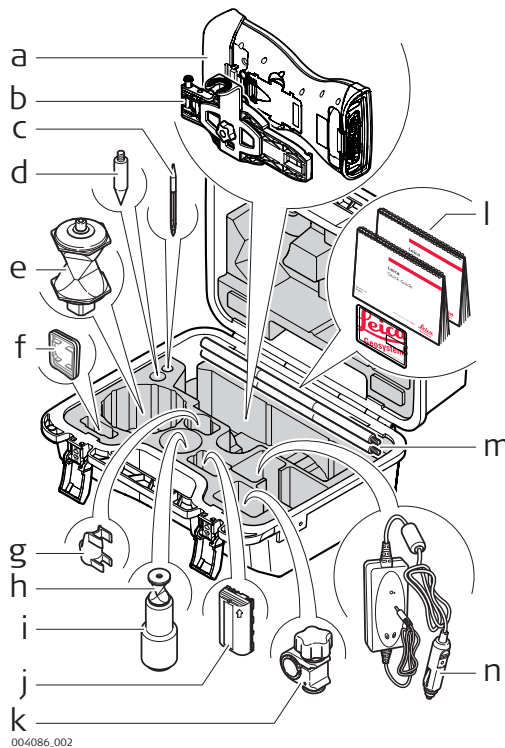
- a) Antena GS08plus/GS12/GS14
- b) Batería GEB211/GEB212
- c) Prisma GRZ4/GRZ122
- d) Mini prisma GRZ101 y adaptador GAD103
- e) Antena GAT21
- f) Adaptador GAD31
- g) Lápiz de repuesto
- h) Llave Allen
- i) Abrazadera GHT63
- j) Controlador CS10
- k) Soporte GHT62
- l) Tarjeta SD / CompactFlash y cubiertas
- m) Soporte (extendido)GHT62
- n) Controlador CS15
- o) Cubierta para radioCTR16

**Maletín para el
GS08plus/GS12/
GS14 SmartPole/
SmartStation y
accesorios, parte 2
de 2**

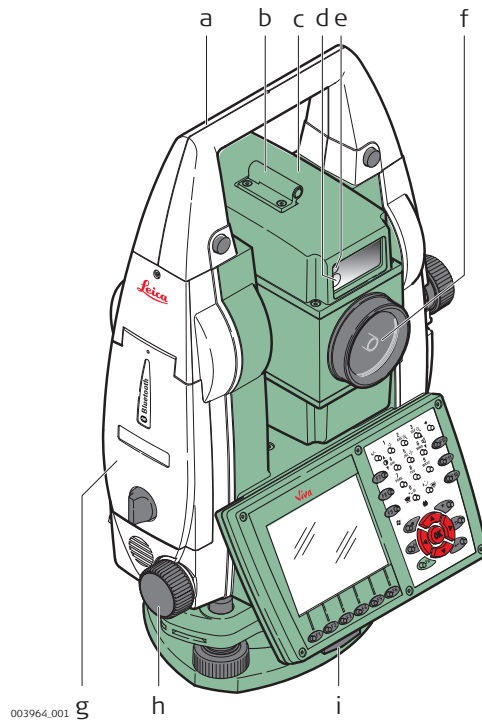


- a) RadioHandle
- b) Mini prisma GMP101
- c) Cargador de batería GKL211
- d) Adaptador para automóvil GDC221 para controlador CS
- e) Punta para mini prisma
- f) Radio CGR10/CGR15
- g) Antena para radio
- h) Adaptador GAD104 para antena GS12 o adaptador GAD110 para el instrumento GS08plus/GS14
- i) Manuales y tarjeta USB con documentación
- j) Cables

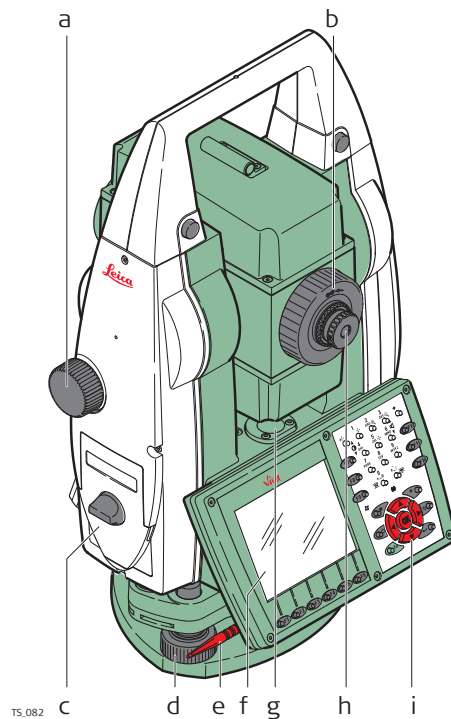
Maletín para instalación TPS robotic en bastón, tamaño pequeño



- a) Controlador CS15con CTR16
- b) Soporte (extendido)GHT62
- c) Lápiz de repuesto
- d) Punta para mini bastón
- e) Prisma GRZ4/GRZ122
- f) Tarjeta CompactFlash/ tarjeta SD
- g) Burbuja de nivel acoplable GLI115 para mini bastón
- h) Mini prisma GRZ101
- i) Adaptador GAD103 para mini prisma GRZ101
- j) Batería GEB211/GEB212
- k) Abrazadera GHT63
- l) Manuales y tarjeta USB con documentación
- m) Mini bastón GLS115
- n) Adaptador para automóvil GDC221 para controlador CS

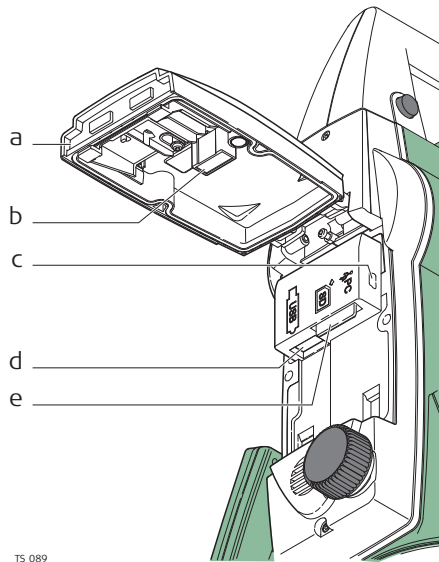
Componentes del instrumento,
parte 1 de 2

- a) Asa de transporte
- b) Dispositivo de puntería
- c) Anteojo, integra EDM, EGL, cámara de visualización
- d) Diodo intermitente EGL (amarillo y rojo)
- e) Cámara de visualización, lente
- f) Óptica coaxial para medición de ángulos y distancias, y orificio de salida del láser visible, para medición de distancias
- g) Cubierta lateral para comunicación
- h) Tornillo para movimiento horizontal
- i) Tornillo de fijación de la base nivelante

Componentes del instrumento,
parte 2 de 2

- a) Tornillo para movimiento vertical
- b) Anillo de enfoque
- c) Compartimiento de batería
- d) Tornillo nivelante de la base
- e) Lápiz para la pantalla táctil
- f) Pantalla táctil
- g) Nivel esférico
- h) Ocular intercambiable
- i) Teclado

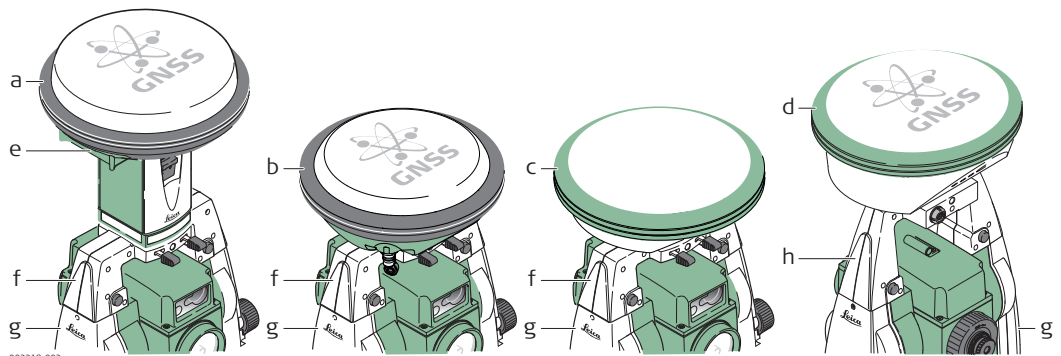
Cubierta lateral para comunicación



TS_089

- a) Tapa móvil del compartimiento
- b) Tapa para almacenamiento de memoria USB
- c) Puerto para dispositivo USB (mini AB OTG)
- d) Puerto host USB para memoria USB
- e) Puerto para tarjeta SD

Componentes del instrumento para SmartStation



002318_002

- a) GS15
- b) GS14
- c) GS08plus
- d) GS12
- e) Ranura para entrada de equipo RTK
- f) GAD110 SmartAntenna Adapter
- g) Cubierta lateral para comunicación
- h) GAD104 SmartAntenna Adapter

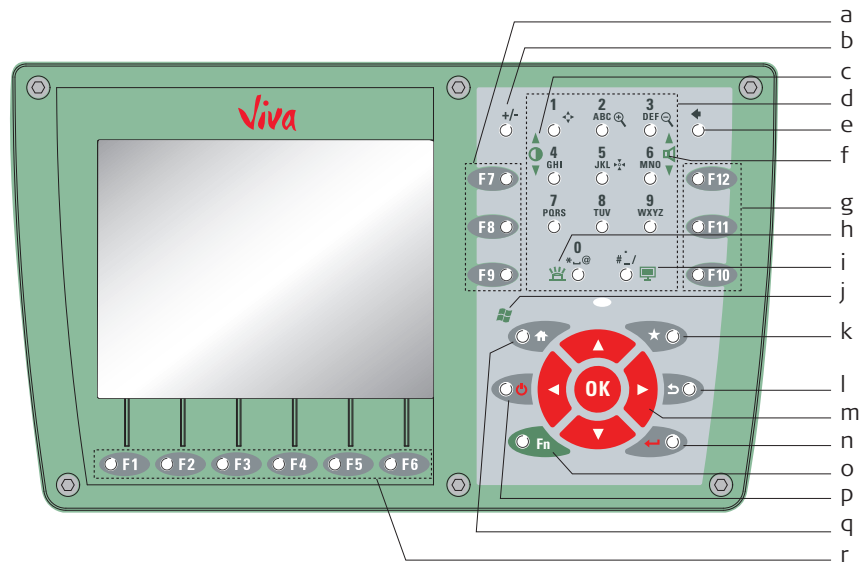
3

Interfaz de usuario

3.1

Teclado


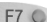






Teclado






TS_087

- a) Teclas de función **F7 - F9**
- b) Tecla ±
- c) Brillo
- d) Teclas alfanuméricas
- e) Retroceso
- f) Volumen
- g) Teclas de función **F10 - F12**
- h) Iluminación del teclado
- i) Captura de pantalla
- j) Windows CE
- k) Favoritos
- l) ESC
- m) Teclas de dirección, **OK**
- n) Intro
- o) **Fn**
- p) ON/OFF
- q) Home
- r) Teclas de función **F1 - F6**

Las teclas

Tecla	Función
Teclas de función F1-F6 	Corresponden a las seis teclas de función que aparecen en la parte inferior de la pantalla al ser activada.
Teclas de función F7-F12 	Teclas configurables por el usuario para ejecutar comandos seleccionados o acceder a las pantallas elegidas.
Teclas alfanuméricas 	Para teclear letras y números.
Esc 	Abandona la pantalla actual sin guardar los cambios.
Fn 	Alterna entre el primer y el segundo nivel de las teclas de función.
Intro 	Selecciona la línea resaltada y conduce al siguiente menú / diálogo lógico. Inicia el modo de edición para campos editables. Abre una lista de selección.
ON/OFF 	Si el instrumento está apagado: Enciende el instrumento al pulsarla durante 2 seg. Si el instrumento está encendido: Accede al menú Opciones de Energía al pulsarla durante 2 seg.
Favoritos 	Accede al menú Favoritos.

Tecla		Función
Inicio		Cambia al Menú Principal SmartWorx Viva. Cambia al menú Inicio de Windows CE al pulsar Fn simultáneamente.
Teclas de dirección		Mueven el cursor por la pantalla.
OK		Selecciona la línea resaltada y conduce al siguiente menú / diálogo lógico. Inicia el modo de edición para campos editables. Abre una lista de selección.

3.2

Principios de funcionamiento

Teclado y pantalla táctil

La interfaz de usuario se maneja a través del teclado o de la pantalla táctil con el lápiz suministrado. La línea de trabajo es la misma en introducciones por el teclado o por la pantalla táctil, la única diferencia radica en la manera en que se selecciona e introduce la información.

Manejo mediante el teclado

La información se selecciona y se introduce utilizando las teclas. Consultar "3.1 Teclado" para una descripción más detallada de las teclas y sus funciones.

Manejo mediante la pantalla táctil

La información se selecciona y se introduce en la pantalla utilizando el lápiz suministrado.

Funcionamiento	Descripción
Seleccionar un elemento	Tocar sobre la opción.
Iniciar el modo de edición en campos editables	Tocar sobre el campo editable.
Resaltar un elemento o partes de él para editarlo	Arrastrar el lápiz suministrado de izquierda a derecha del elemento.
Aceptar los datos introducidos en un campo editable y salir del modo de edición	Tocar en la pantalla fuera del campo editable.
Abrir un menú de contexto	Tocar sobre el elemento y mantenerlo pulsado durante 2 seg.

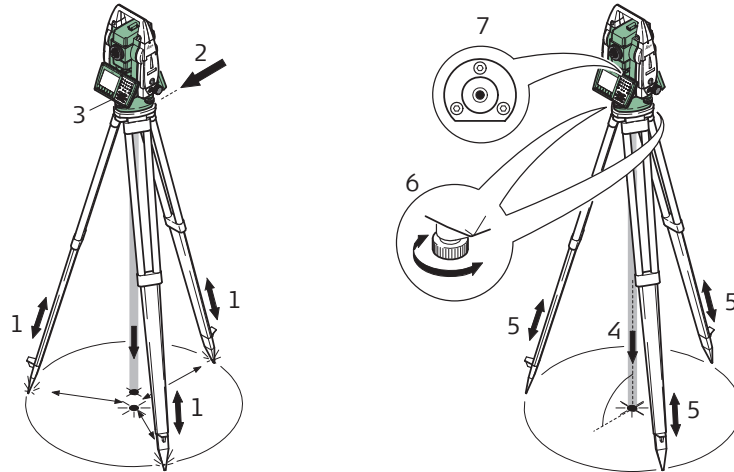
4

Funcionamiento

4.1

Instalación del instrumento TPS

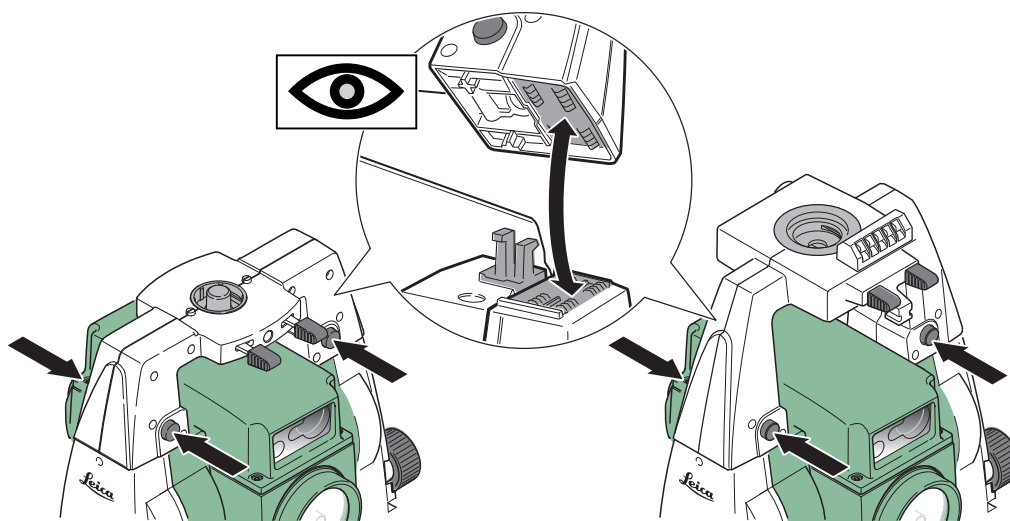
Instalación del equipo, paso a paso




TS_064

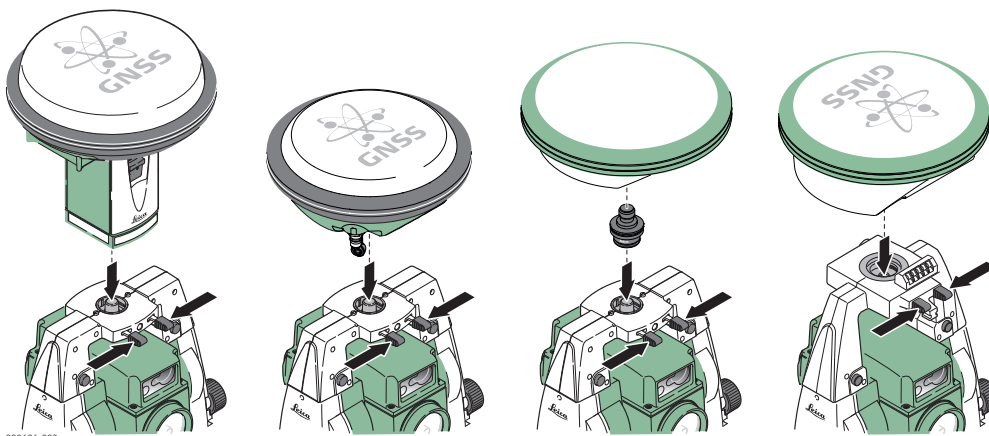
Paso	Descripción
	Proteger el instrumento de la radiación solar directa y evitar las temperaturas desiguales alrededor de él.
1.	Extender las patas del trípode para poder trabajar en una postura cómoda. Colocar el trípode sobre el punto marcado en el suelo, centrándolo tan bien como sea posible.
2.	Fijar la base nivelante y el instrumento sobre el trípode.
3.	Encender el instrumento pulsando . Seleccionar Menú Principal/Instrumento/Config Estac Total/Nivel burbuj & compensador para activar la plomada láser y el nivel electrónico. Si TS12 Robotic: Encender el instrumento pulsando la tecla ON durante 2 seg. Pulsar USER, STAT (F3) para acceder al Menú Estado. Seleccionar Nivel y Plomada Láser para acceder a ESTADO Nivel & activar la plomada láser.
4.	Mover las patas del trípode (1) y utilizar los tornillos (6) de la base nivelante para centrar la plomada (4) sobre el punto del suelo.
5.	Ajustar las patas del trípode para nivelar el nivel esférico (7).
6.	Utilizando el nivel electrónico girar los tornillos (6) de la base nivelante para nivelar con precisión el instrumento.
7.	Centrar el instrumento de forma precisa sobre el punto del suelo (4) desplazando la base nivelante en la meseta del trípode (2).
8.	Repetir los pasos 6. y 7. hasta que se alcance la precisión requerida.

Puesta en estación
de SmartStation,
paso a paso



000605.003

Paso	Descripción
1.	Colocar el adaptador GAD110 para la antena GS15/GS14/GS08plus en el instrumento presionando simultáneamente y manteniendo presionados los cuatro botones. Si GS08plus: Además del adaptador GAD110, se requiere el adaptador GAD113. Colocar el adaptador GAD104 para la antena GS12 en el instrumento presionando simultáneamente y manteniendo presionados los cuatro botones.
	Revisar que la conexión de la interfaz en la parte inferior del adaptador se encuentra del mismo lado que la Communication side cover.



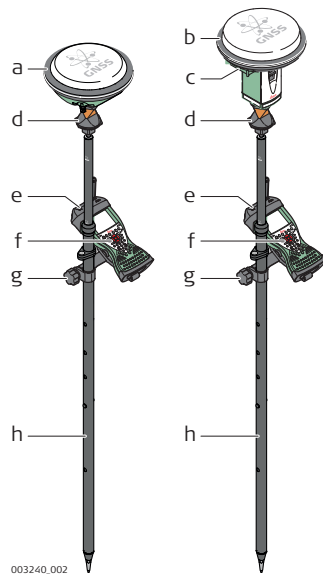
000606.003

Paso	Descripción
2.	Colocar la antena GS15/GS14/GS12/GS08plus en el adaptador presionando simultáneamente y manteniendo presionados los dos seguros.

4.3

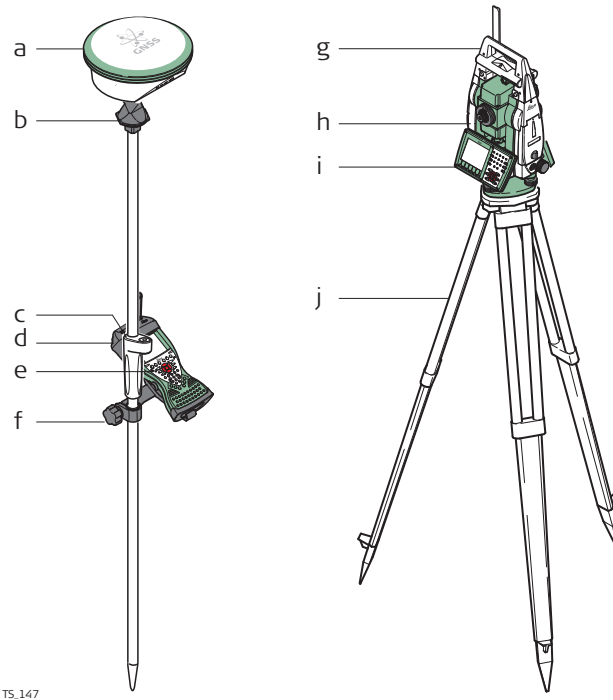
Instalación de SmartPole

Configuración con SmartPole usando GS15/GS14



- a) Instrumento GS14
- b) Instrumento GS15
- c) Ranura para entrada de equipo RTK
- d) Prisma GRZ122 de 360°
- e) Cubierta para radioCTR16
- f) Controlador CS15
- g) Soporte GHT62 y abrazadera GHT63
- h) Bastón GLS31 con seguros de posición
- i) RH16 RadioHandle
- j) Communication side cover, incorporada
- k) Instrumento
- l) Trípode

Configuración con SmartPole usando GS12

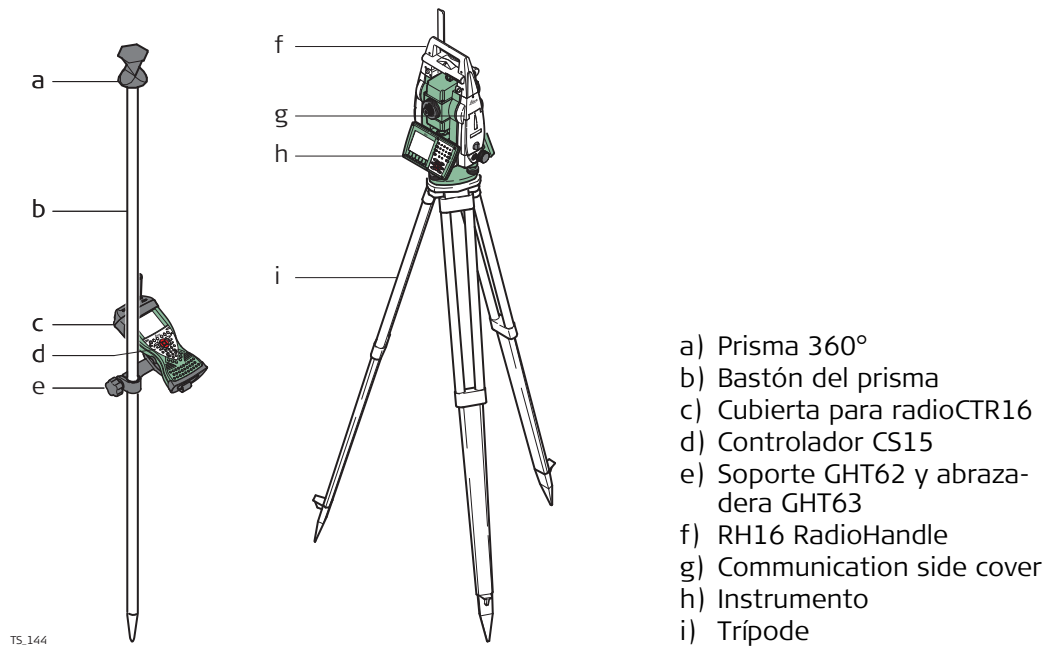


- a) Instrumento GS12
- b) Prisma GRZ122 de 360°
- c) Cubierta para radioCTR16
- d) Bastón GLS12 cm/GLS12F ft con seguros de posición
- e) Controlador CS15
- f) Soporte GHT62 y abrazadera GHT63
- g) RH16 RadioHandle
- h) Communication side cover, incorporada
- i) Instrumento
- j) Trípode

4.4

Instalación para control remoto (con RadioHandle)

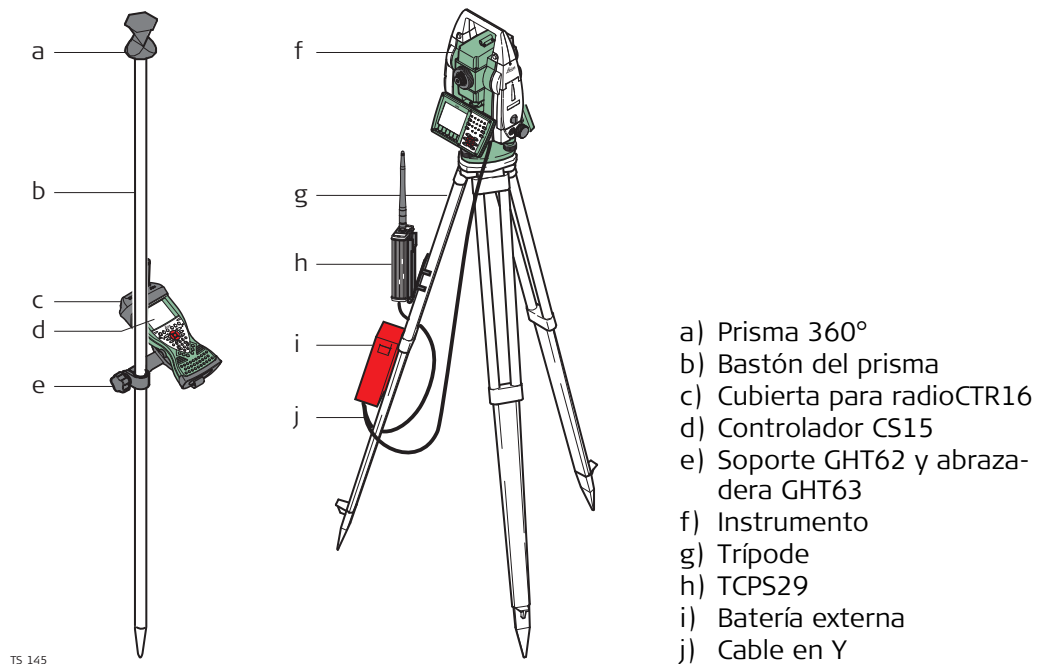
Configuración para control remoto con RadioHandle






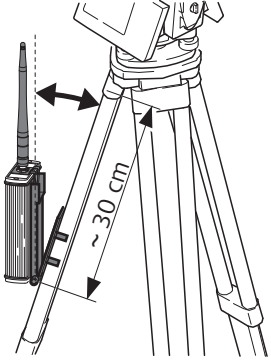
4.5

Instalación para control remoto (con TCPS29)

Configuración para control remoto con TCPS29



Instalación de la radio base en el trípode, paso a paso

Paso	Descripción
1.	El adaptador para trípode GHT43 se utiliza para instalar el TCPS29 en todos los trípodes Leica típicos y para optimizar la transmisión de la radio. Colocar el TCPS29 en el adaptador y posteriormente, colocar el adaptador en la pata del trípode.
2.	Ajustar el ángulo del TCPS29 hasta que esté vertical.
3.	Ajustar la posición del adaptador en la pata del trípode de modo que no haya objetos metálicos en el plano horizontal alrededor de la antena.  Los objetos metálicos cerca de la antena perturban la transmisión por radio.
4.	 Para lograr los mejores resultados del TCPS29, éste deberá colocarse en posición vertical, aproximadamente a 30 cm del extremo superior de la pata del trípode.  Si el adaptador no es capaz de mantener la posición angular, se puede apretar ligeramente el perno de ajuste situado en la bisagra. 

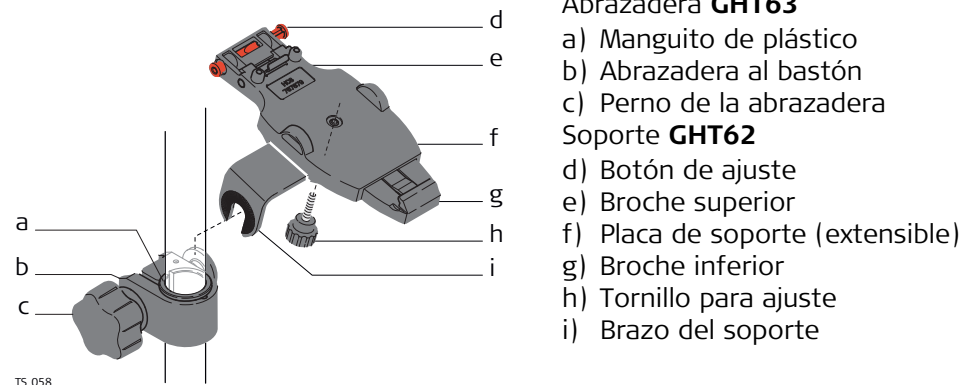
TS.065

4.6

Sujetar el CS al soporte y bastón



Componentes del soporte GHT62

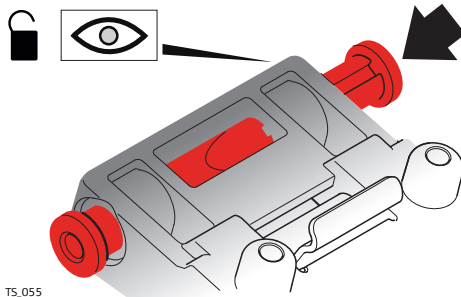
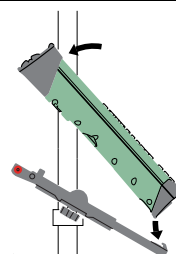
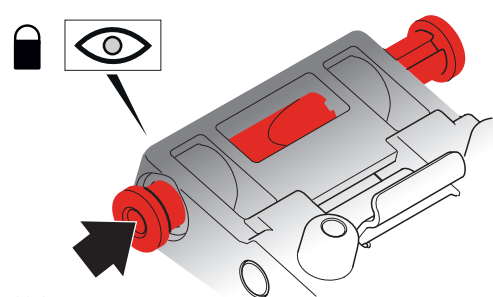
El soporte GHT62 consta de algunos componentes que se muestran en el diagrama.



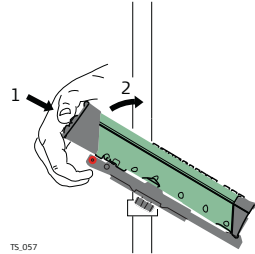
TS.058

Fijar el controlador CS y el GHT62 a un bastón, paso a paso

Paso	Descripción
	Al utilizar el controlador CS15, primero debe extender la placa del soporte.
	Para bastones de aluminio, ajustar el manguito de plástico a la abrazadera al bastón.
1.	Introducir el bastón en el orificio de la abrazadera.
2.	Fijar el soporte a la abrazadera utilizando el perno de la abrazadera.
3.	Ajustar la inclinación y la altura del soporte en el bastón hasta obtener una posición cómoda.
4.	Apretar la abrazadera con el perno de la misma.

Paso	Descripción
5.	<p>Antes de colocar el controlador CS en la placa de soporte, asegurarse de que el botón de ajuste se encuentra en la posición abierta. Para liberar el botón de ajuste, empujarlo hacia la izquierda.</p>  <p style="text-align: right;">TS.055</p>
6.	<p>Sostener el controlador CS por arriba del soporte y bajar el extremo del controlador CS en dirección de la placa de soporte.</p>
7.	<p>Presionar ligeramente hacia abajo y después bajar descender la parte superior del controlador CS hasta que un clic indique que ha quedado fijo al soporte. Las guías de la placa de soporte ayudan en esta acción.</p>  <p style="text-align: right;">TS.056</p>
8.	<p>Después de colocar el controlador CS en la placa de soporte, asegurarse de que el botón de ajuste se encuentra en la posición cerrada. Para cerrar el botón de ajuste, empujarlo hacia la derecha.</p>  <p style="text-align: right;">TS.054</p>

Retirar el CS del bastón, paso a paso

Paso	Descripción
1.	<p>Liberar el botón de ajuste empujándolo hacia la izquierda de la placa de soporte.</p>
2.	<p>Colocar la palma de la mano sobre la parte superior del CS de modo que los dedos agarren la barra del soporte situada en la parte inferior.</p>
3.	<p>Empujar la parte superior del CS hacia la barra de soporte.</p>
4.	<p>En esa posición, levantar la parte superior del CS sacándola del soporte.</p>  <p style="text-align: right;">TS.057</p>

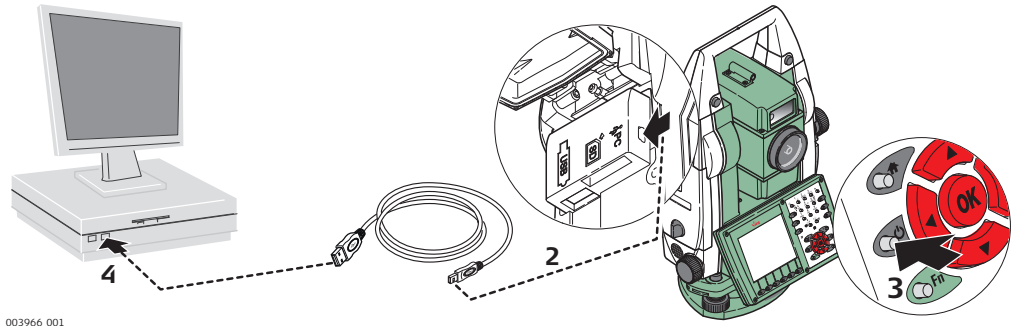


Microsoft ActiveSync (para PCs con sistema operativo Windows XP) o Windows Mobile Device Center (para PCs con sistema operativo Windows Vista o Windows 7/Windows 8) es el software de sincronización para PCs de bolsillo con Windows mobile. Microsoft ActiveSync o Windows Mobile Device Center permite establecer comunicación entre un PC y un PC de bolsillo con Windows mobile.

Instalar controladores Leica Viva USB

Paso	Descripción
1.	Encender el PC.
2.	Introducir la tarjeta Leica Viva Series USB.
3.	<p>Ejecutar el archivo SetupViva&GR_USB_XX.exe para instalar los controladores necesarios para los instrumentos Leica Viva. Dependiendo de la versión del sistema operativo de su PC (32bits o 64bits), debe elegir alguno de los siguientes archivos de instalación:</p> <ul style="list-style-type: none"> • SetupViva&GR_USB_32bit.exe • SetupViva&GR_USB_64bit.exe • SetupViva&GR_USB_64bit_itanium.exe <p> Se debe ejecutar la instalación sólo una vez para todos los instrumentos Leica Viva.</p>
4.	<p>Aparecerá la ventana Bienvenido al asistente de instalación de controladores USB para Leica Viva & GR.</p> <p> ¡Antes de continuar, revisar que todos los instrumentos Leica Viva estén desconectados de su PC!</p>
5.	Siguiente>
6.	Aparece la ventana Listo para instalar el programa.
7.	<p>Instalar Los controladores se instalarán en su PC.</p> <p> Para PCs con sistema operativo Windows Vista o Windows 7/Windows 8: Si aún no está instalado, Windows Mobile Device Center también se instalará.</p>
8.	Aparece la ventana Asistente de instalación completado.
9.	Activar la casilla He leído las instrucciones y pulsar Finalizar para salir del asistente.

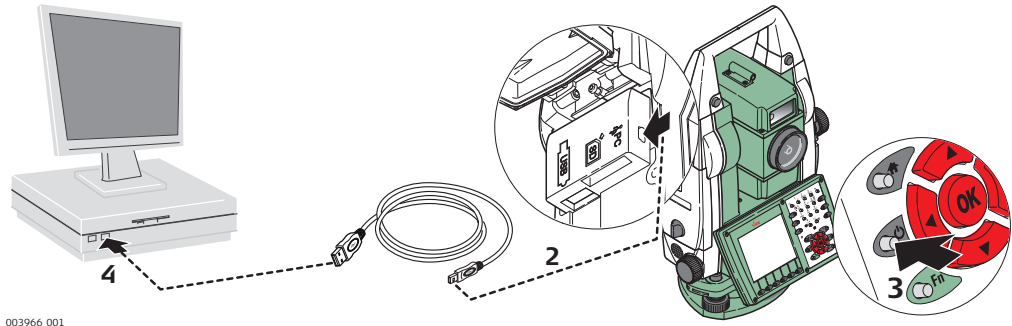
Conexión de un cable USB al PC por primera vez, paso a paso



003966_001

Paso	Descripción
1.	Encender el PC.
2.	Conectar el cable GEV223 al instrumento TPS.
3.	Encender el instrumento TPS.
4.	Conectar el cable GEV223 al puerto USB del PC. El Asistente de nuevo hardware detectado se inicia automáticamente.
5.	Seleccionar Sí, sólo esta vez. Siguiente> .
6.	Seleccionar Instalar el software automáticamente (Recomendado). Siguiente> . El software para Remote NDIS based LGS TS Device se instalará en su PC.
7.	Finalizar.
8.	El Asistente de nuevo hardware detectado se inicia automáticamente por segunda vez.
9.	Seleccionar Sí, sólo esta vez. Siguiente> .
10.	Seleccionar Instalar el software automáticamente (Recomendado). Siguiente> . El software para LGS TS USB Device se instalará en su PC.
11.	Finalizar.
	Para PCs con sistema operativo Windows XP:
12.	Ejecutar el programa de instalación de ActiveSync si aún no se ha instalado.
13.	Activar la conexión USB en la ventana Configuración de conexión de ActiveSync.
	Para PCs con sistema operativo Windows Vista o Windows 7/Windows 8:
14.	Windows Mobile Device Center inicia automáticamente. De no ser así, inicie Windows Mobile Device Center.

Conexión al PC a través de cable USB, paso a paso





003966_001

Paso	Descripción
1.	Encender el PC.
2.	Conectar el cable GEV223 al instrumento TS.
3.	Encender el instrumento TS.
4.	Conectar el cable GEV223 al puerto USB del PC.
	Para PCs con sistema operativo Windows XP:
	<p>☞ ActiveSync se iniciará automáticamente. Si no se ejecuta automáticamente, iniciar ActiveSync de forma manual. Ejecutar el programa de instalación de ActiveSync si aún no se ha instalado.</p>
5.	Activar la conexión USB en la ventana Configuración de conexión de ActiveSync.
6.	Seleccionar Explorar en ActiveSync.
	<p>☞ Las carpetas del instrumento TS se muestran bajo Dispositivos móviles. Las carpetas del dispositivo de almacenamiento de datos se pueden encontrar en cualquiera de las siguientes carpetas:</p> <ul style="list-style-type: none"> • Leica Geosystems\SmartWorx Viva • Tarjeta SD • Dispositivo de memoria USB
	Para PCs con sistema operativo Windows Vista o Windows 7/Windows 8:
	<p>☞ Windows Mobile Device Center inicia automáticamente. De no ser así, inicie Windows Mobile Device Center.</p>



4.8

Funciones de alimentación



Encender el instrumento TS


Pulsar y mantener pulsada la tecla de encendido () durante 2 seg.
 El instrumento TS debe tener una fuente de alimentación.

Apagar el instrumento TS

Pulsar y mantener pulsada la tecla de encendido () durante 5 seg.
 El instrumento TS debe estar encendido.

Menú Opciones de Energía

Pulsar y mantener pulsada la tecla de encendido () durante 2 seg. para abrir el menú **Opciones de Energía**.
 El instrumento debe estar encendido.

Opción	Descripción
Apagar	Apagar el instrumento TS.
Espera	Activar el modo de espera en el instrumento TS.  En modo de espera, el instrumento TS se apaga y se reduce el consumo de energía. El reinicio desde el modo de ahorro es más rápido que efectuar un inicio en frío después de apagar el instrumento.
Bloquear teclado	Bloquea el teclado. Es posible Desbloquear teclado .
Apagar Pantalla Táctil	Inhabilita la pantalla táctil. Es posible Encender Pantalla Táctil .
Restablecer...	Efectúa alguna de las siguientes opciones: <ul style="list-style-type: none">• Reiniciar (reinicia Windows CE)• Restablecer Windows CE (restablece Windows CE y los parámetros de comunicación a la configuración de fábrica)• Restablecer software instalado (restablece los parámetros de todo el software instalado)• Restablecer Windows CE y software instalado (restablece Windows CE y los parámetros de todo el software instalado)

4.9

Baterías

4.9.1

Principios de funcionamiento

Utilización por primera vez y carga de las baterías

- La batería debe cargarse antes de usarla por primera vez.
- El rango de temperatura permitida para cargar la batería es de 0°C a +40°C/ +32°F a +104°F. Para una carga óptima recomendamos cargar las baterías a baja temperatura ambiente, de +10°C a +20°C/+50°F a +68°F, si es posible.
- Es normal que la batería se caliente durante el proceso de carga. Utilizando los cargadores recomendados por Leica Geosystems, no es posible cargar la batería si la temperatura es demasiado alta.
- Para baterías de ion de Litio, se recomienda efectuar un solo ciclo de regeneración. Recomendamos realizar el proceso cuando la capacidad indicada en el cargador o en un producto de Leica Geosystems difiera sensiblemente de la capacidad actualmente disponible.

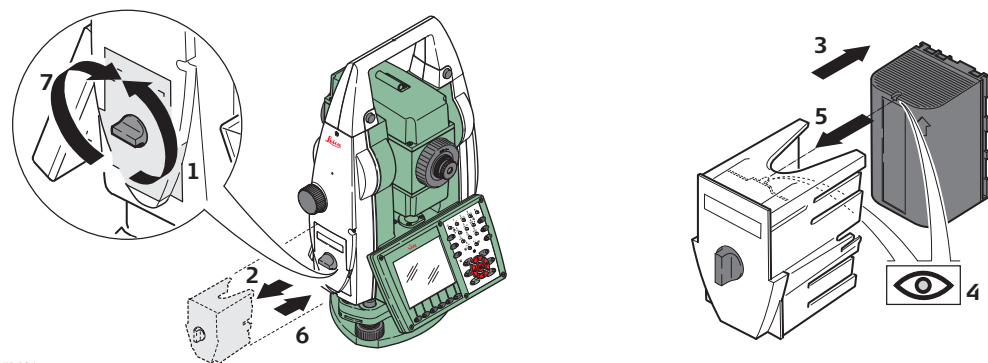
Operación / descarga

- Las baterías se pueden utilizar con temperaturas de -20°C a +55°C/-4°F a +131°F.
- Al utilizarlas con bajas temperaturas se reduce su capacidad de operación, mientras que las temperaturas altas reducen la vida útil de las baterías.

4.9.2

Batería para el instrumento TS

Reemplazo de la batería, paso a paso



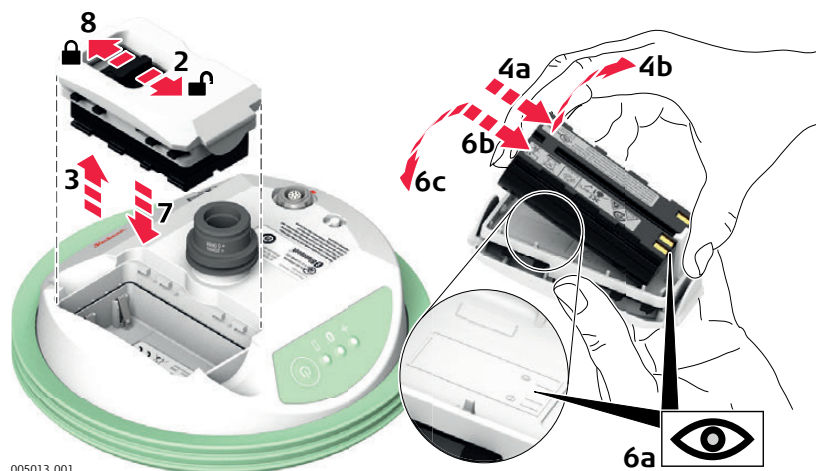
TS_094

Paso	Descripción
1.	Situarse frente al instrumento de modo que el tornillo de movimiento vertical esté a la izquierda. El compartimento de la batería se encuentra debajo del tornillo para el movimiento vertical. Girar el botón a la posición vertical y abrir la tapa del compartimento de la batería.
2.	Sacar la carcasa protectora de la batería.
3.	Sacar la batería de la carcasa protectora.
4.	Dentro del contenedor se muestra un dibujo de la batería que sirve como guía para colocar la batería correctamente.
5.	Inserte la batería en el contenedor, asegurándose que los contactos queden hacia afuera. Empuje la batería hasta escuchar un clic.
6.	Colocar la carcasa con la batería dentro del compartimento para la batería. Empujar la carcasa hasta que encaje completamente en el compartimento de la batería.
7.	Girar el botón para cerrar el compartimento de la batería. Asegurarse de que el botón está de nuevo en la posición horizontal original.

4.9.3

Batería para SmartAntenna

Reemplazo de la batería, paso a paso (GS08plus)

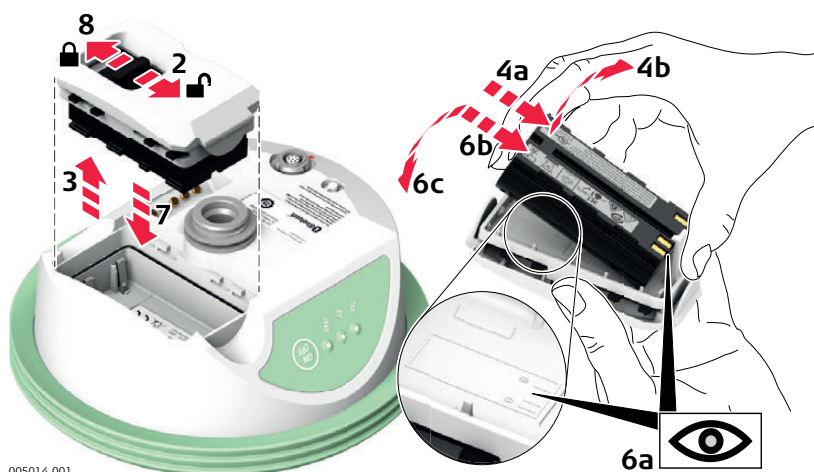


005013_001

Paso	Descripción
1.	Girar el controlador GS08plus para tener acceso al compartimento de la batería.

Paso	Descripción
2.	Abrir el compartimento de la batería empujando el seguro deslizante en dirección de la flecha con el símbolo del seguro abierto.
3.	Sacar la carcasa protectora de la batería. La batería está insertada en dicho contenedor.
4.	Sostener el contenedor de la batería y retirar la batería.
5.	En el interior del contenedor se indica la polaridad de la batería que sirve como guía para colocar la batería correctamente.
6.	Insertar la batería en el contenedor, asegurándose de que los contactos queden hacia afuera. Empuje la batería hasta escuchar un clic.
7.	Colocar la carcasa con la batería dentro del compartimento para la batería.
8.	Cerrar el compartimento de la batería empujando el seguro deslizante en dirección de la flecha con el símbolo del seguro cerrado.

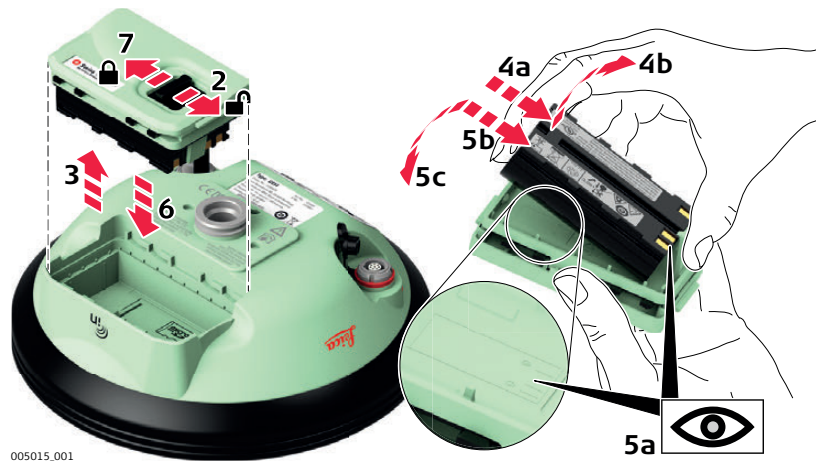
Reemplazo de la batería, paso a paso (GS12)



005014.001

Paso	Descripción
1.	Girar el controlador GS12 para tener acceso al compartimento de la batería.
2.	Abrir el compartimento de la batería empujando el seguro deslizante en dirección de la flecha con el símbolo del seguro abierto.
3.	Sacar la carcasa protectora de la batería. La batería está insertada en dicho contenedor.
4.	Sostener el contenedor de la batería y retirar la batería.
5.	En el interior del contenedor se indica la polaridad de la batería que sirve como guía para colocar la batería correctamente.
6.	Insertar la batería en el contenedor, asegurándose de que los contactos queden hacia afuera. Empuje la batería hasta escuchar un clic.
7.	Colocar la carcasa con la batería dentro del compartimento para la batería.
8.	Cerrar el compartimento de la batería empujando el seguro deslizante en dirección de la flecha con el símbolo del seguro cerrado.

Reemplazo de la batería, paso a paso (GS14)



005015.001

Paso	Descripción
1.	La batería se introduce en la parte superior del instrumento.
2.	Empujar el seguro deslizante del compartimiento de la batería en la dirección de la flecha con el símbolo de seguro abierto.
3.	Retirar la tapa del compartimiento de la batería.
4.	Empujar ligeramente la batería hacia arriba y simultáneamente, sacar la parte inferior de la batería. De esta forma, se libera la batería de su posición fija.
5.	Con los contactos de la batería hacia arriba, deslizar la batería dentro de la cubierta del compartimiento. Empujar la batería hacia arriba hasta que se coloque correctamente.
6.	Introducir la tapa del compartimiento de la batería en el compartimiento.
7.	Empujar el seguro deslizante en dirección de la flecha con el símbolo de seguro cerrado.

Reemplazo de la batería, paso a paso (GS15)



005016.001

Paso	Descripción
	Las baterías se introducen en la parte superior del instrumento.
1.	Empujar el seguro deslizante de uno de los compartimientos de las baterías en la dirección de la flecha con el símbolo de seguro abierto.
2.	Retirar la tapa del compartimiento de la batería.
3.	Con los contactos de la batería hacia arriba, deslizar la batería dentro de la cubierta del compartimiento.
4.	Empujar la batería hacia arriba hasta que se coloque correctamente.

Paso	Descripción
5.	Introducir la tapa del compartimento de la batería en el compartimento.
6.	Empujar el seguro deslizante en dirección de la flecha con el símbolo de seguro cerrado.

4.10

Trabajar con el dispositivo de memoria


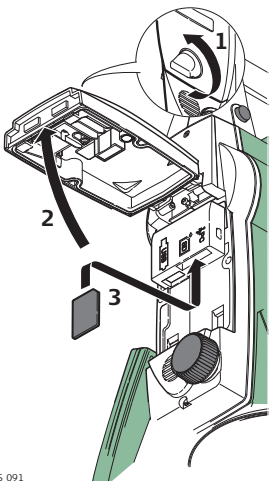




- Conserve seca la tarjeta.
- Utilícela únicamente en el rango de temperatura especificado.
- No doble la tarjeta.
- Proteja la tarjeta de golpes directos.


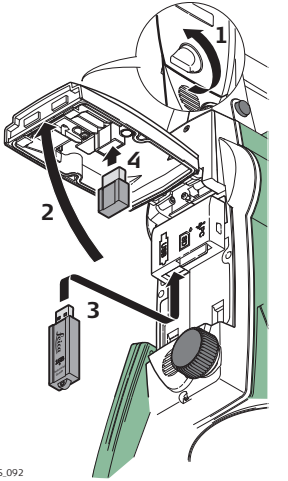



No respetar estas instrucciones puede derivar en pérdida de datos y/o en daños permanentes a la tarjeta.

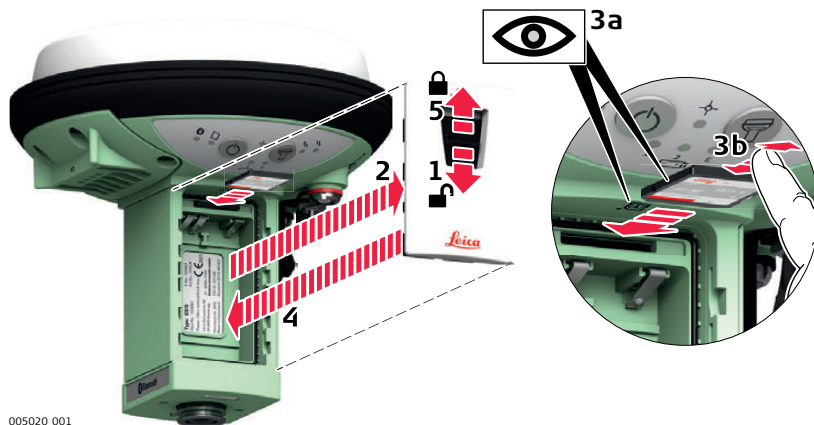
Insertar y retirar una tarjeta SD, paso a paso




Paso	Descripción	
	La tarjeta SD se introduce en la ranura que se encuentra en la Cubierta de comunicación lateral del instrumento.	 <p>TS.091</p>
1.	Para abrir el compartimento de comunicación, girar el botón de la Cubierta de comunicación lateral a la posición vertical.	
2.	Abrir la tapa del compartimento de comunicación para acceder a los puertos de comunicación.	
3.	Deslizar firmemente la tarjeta SD dentro de la ranura hasta que se escuche un clic. <ul style="list-style-type: none">  Sostener la tarjeta con los contactos hacia arriba y en dirección del instrumento.  No forzar la tarjeta para introducirla en la ranura. 	
4.	Cerrar la tapa y girar el botón hacia la posición horizontal para asegurar el compartimento de comunicación.	
5.	Para retirar la tarjeta SD, abrir el compartimento de comunicación y presionar suavemente sobre la parte superior de la tarjeta para retirarla de la ranura.	

Insertar y retirar una memoria USB, paso a paso

Paso	Descripción	
	La memoria USB se introduce en el puerto host USB que se encuentra dentro de la Cubierta de comunicación lateral del instrumento.	 <p>TS.092</p>
1.	Para abrir el compartimiento de comunicación, girar el botón de la Cubierta de comunicación lateral a la posición vertical.	
2.	Abrir la tapa del compartimiento de comunicación para acceder a los puertos de comunicación.	
3.	Deslizar firmemente la memoria USB en el puerto host USB con el logotipo de Leica en dirección del usuario hasta escuchar un clic.  No forzar la memoria USB para introducirla en el puerto.	
4.	Puede guardar la tapa de la memoria USB en la parte inferior de la tapa del compartimiento.	
5.	Cerrar la tapa y girar el botón hacia la posición horizontal para asegurar el compartimiento.	
6.	Para retirar la memoria USB, abrir la tapa del compartimiento y deslizar hacia fuera del puerto la memoria USB.	

Introducir y retirar una tarjeta SD en el GS15, paso a paso



Paso	Descripción
	La tarjeta SD se introduce en la ranura que se encuentra dentro del compartimiento 1 de la batería del instrumento.
1.	Empujar el seguro deslizable del compartimiento 1 en la dirección de la flecha con el símbolo de seguro abierto.
2.	Retirar la cubierta del compartimiento 1 de la batería.
3.	Deslizar firmemente la tarjeta dentro de la ranura hasta que se escuche un clic.
	No forzar la tarjeta para introducirla en la ranura. Sostener la tarjeta con los contactos hacia arriba y apuntando hacia la ranura.
	Para retirar la tarjeta, empujar el seguro deslizable del compartimiento 1 en la dirección de la flecha con el símbolo de seguro abierto y retirar la cubierta. Presionar suavemente sobre la parte superior de la tarjeta para retirarla de la ranura. Retirar la tarjeta SD.

Paso	Descripción
4.	Introducir la cubierta en el compartimiento 1 de la batería.
5.	Empujar el seguro deslizable en dirección de la flecha con el símbolo de seguro cerrado.

4.11

Trabajar con el dispositivo RTK (SmartStation)

Dispositivos que se acoplan al instrumento GS15 GNSS

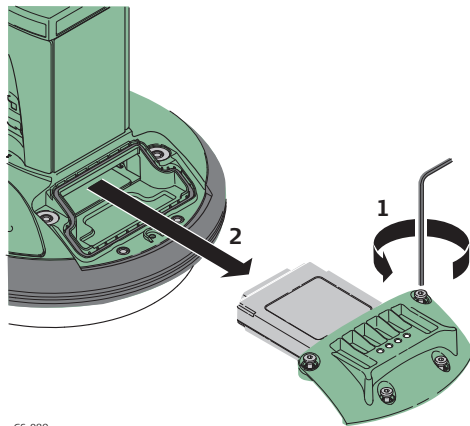
Teléfonos móviles digitales que se acoplan al instrumento GS15 GNSS

Teléfono móvil digital	Dispositivo
Telit UC864-G	SLG1
CINTERION MC75i	SLG2
CDMA Telit CC864-DUAL (US)	SLC1, SLC2

Radios que se acoplan al instrumento GS15 GNSS



Radio	Dispositivo
Pacific Crest PDL, transceptor	SLR3-1
Pacific Crest PDL, transceptor	SLR3-2
Satellite 3AS, transmisor	SLR1
Satellite 3AS, receptor	SLR2
Satellite M3-TR1, transceptor	SLR5

Introducir y retirar un dispositivo en la ranura, paso a paso

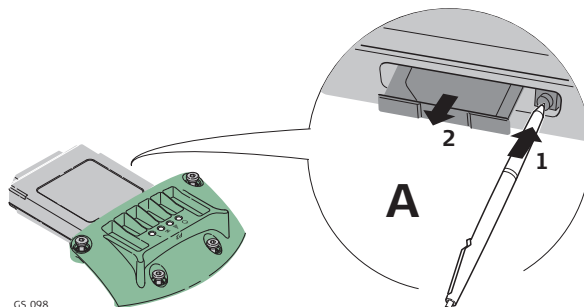




GS_089

Paso	Descripción
	Girar el GS15 para acceder a la ranura del compartimiento.
1.	Aflojar los tornillos de la cubierta del compartimiento con la llave Allen suministrada.
2.	Retirar la cubierta del compartimiento.
3.	Colocar el dispositivo en la cubierta del compartimiento.
4.	Introducir la cubierta en el compartimiento (puerto P3).

Paso	Descripción
5.	Apretar los tornillos.  Apretar todos los tornillos para que el instrumento sea estanco al agua.
	Para configurar el equipo como estación base en tiempo real con radio, se recomienda utilizar una antena de radio externa instalada en un segundo trípode. De esta forma se incrementa la altura de la antena de radio y se optimiza la cobertura de la radio. Para mayor información acerca de la instalación, consultar el Manual Breve de Instrucciones Leica Viva GNSS.

Introducir y retirar una tarjeta SIM, paso a paso



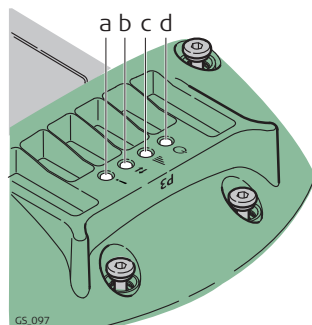
Paso	Descripción
	La tarjeta SIM se introduce en una ranura que se encuentra en un costado del SLG1/SLG2.
	Tomar la tarjeta SIM y un bolígrafo.
1.	Usando el bolígrafo, presione el pequeño botón de la ranura de la tarjeta SIM para liberar el soporte de la misma.
2.	Retirar del SLG1/SLG2 el soporte de la tarjeta SIM.
3.	Colocar la tarjeta SIM en el soporte, con el chip hacia arriba.
4.	Inserte el soporte de la tarjeta SIM en la ranura para tarjeta SIM, con los conectores del chip hacia el interior de la ranura.

Indicadores LED

Descripción

Cada dispositivo en ranura para un radio o teléfono móvil digital tiene indicadores LED (Light Emitting Diode) en la parte inferior, los cuales indican el estado básico del dispositivo.

Diagrama



- a) Modo LED, disponible para Satellite 3AS
- b) LED de transferencia de datos
- c) LED de fortaleza de señal
- d) LED de energía

Descripción de los LED

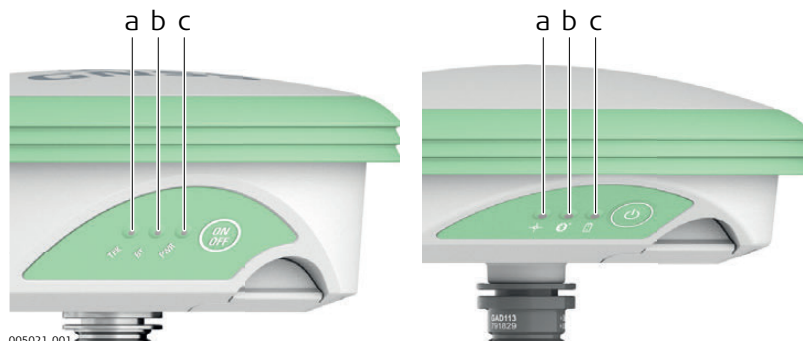
Si el	en el	está	ENTONCES
LED del modo	SLR1, SLR2 con Sateline 3AS, SLR5 con Sateline M3-TR1	rojo	el dispositivo se encuentra en modo de programación controlado desde el PC mediante cable.
LED de transferencia de datos	cualquier dispositivo	apagado	los datos no se están transfiriendo.
		verde intermitente	los datos se están transfiriendo.
LED de fortaleza de señal	SLC1 (US), SLC2 (US) con CDMA Telit CC864-DUAL	rojo	el dispositivo está encendido pero no se ha registrado en la red.
		rojo intermitente	el dispositivo está encendido y registrado en la red.
		apagado	el modo de descarga de datos está inhabilitado o el dispositivo está apagado.
	SLG1 con Telit UC864-G, SLG2 con CINTERION MC75i	rojo	llamada en progreso.
		rojo: destello largo, pausa larga	no hay tarjeta SIM insertada, no se ingresó PIN o búsqueda de red, autenticación de usuario o conexión a red en progreso.
		rojo: destello corto, pausas largas	conectado a la red, no hay llamada en progreso.
		rojo: rojo intermitente, pausa larga	GPRS PDP contexto activado.
		rojo: destello largo, pausa corta	Transferencia de datos de paquetes conmutados en progreso.
		apagado	el dispositivo está apagado.
	SLR3-1, SLR3-2 con Pacific Crest ADL	rojo	el vínculo de comunicación, Data Carrier Detection , es correcto en el instrumento móvil.
		rojo intermitente	el vínculo de comunicación, Data Carrier Detection , es correcto en el instrumento móvil, pero la señal es débil.
		apagado	el DCD no está bien.
	SLR1, SLR2 con Sateline 3AS, SLR5 con Sateline M3-TR1	rojo	el vínculo de comunicación, Data Carrier Detection , es correcto en el instrumento móvil.
		rojo intermitente	el vínculo de comunicación, Data Carrier Detection , es correcto en el instrumento móvil, pero la señal es débil.
		apagado	el DCD no está bien.
LED de energía	cualquier dispositivo	apagado	no hay energía.
		verde	energía correcta.

Indicadores LED

Descripción

El instrumento GS08plus/GS12 cuenta con indicadores LED (Lightt Emitting Diode), muestran el estado básico del instrumento.

Ilustración



- 005021_001
- a) LED de seguimiento (TRK)
 - b) LED Bluetooth (BT)
 - c) LED de alimentación (PWR)

Descripción de los LED

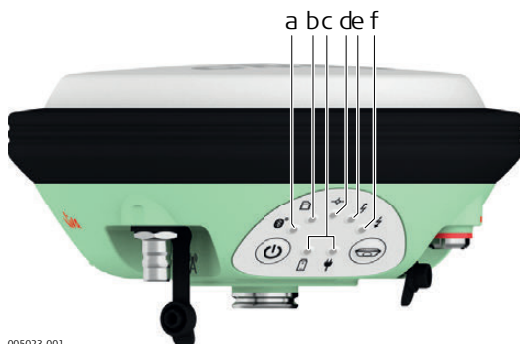
SI el	está	ENTONCES
TRK LED	apagado	No hay adquisición de señales de satélites.
	verde intermitente	hay menos de cuatro satélites con seguimiento, no hay posición disponible.
	verde	Existen suficientes satélites en seguimiento para calcular una posición.
	rojo	El instrumento GS08plus/GS12 se está inicializando.
LED BT	verde	Bluetooth se encuentra en modo de datos y listo para establecer conexión.
	morado	Bluetooth se está conectando.
	azul	bluetooth ya está conectado.
	azul intermitente	Los datos se están transfiriendo.
LED GS12 PWR	apagado	no hay energía.
	verde	energía correcta.
	verde intermitente	energía insuficiente. El tiempo que reste para contar con energía suficiente depende del tipo de operación, de la temperatura y de la edad de la batería.
LED GS08plus PWR	apagado	no hay energía.
	verde	El nivel de energía es de 100% - 20%.
	rojo	El nivel de energía es de 20% - 5%.
	rojo intermitente	Nivel bajo de energía (< 5%). El tiempo que reste para contar con energía suficiente depende del tipo de operación, de la temperatura y de la edad de la batería.

Indicadores LED

Descripción

El instrumento GS14 GNSS cuenta con indicadores LED (Light Emitting Diode), muestran el estado básico del instrumento.

Ilustración



005023.001

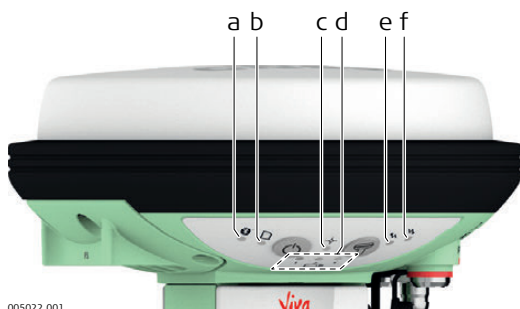
- a) LED Bluetooth
- b) LED de almacenamiento
- c) LEDs de alimentación
- d) LED de posición
- e) LED base RTK
- f) LED móvil RTK

Indicadores LED en el GS15

Descripción

El GS15 cuenta con indicadores LED (Light Emitting Diode), muestran el estado básico del instrumento.

Ilustración



005022.001

- a) LED Bluetooth
- b) LED de almacenamiento
- c) LED de posición
- d) LEDs de alimentación
- e) LED base RTK
- f) LED móvil RTK

Descripción de los LED

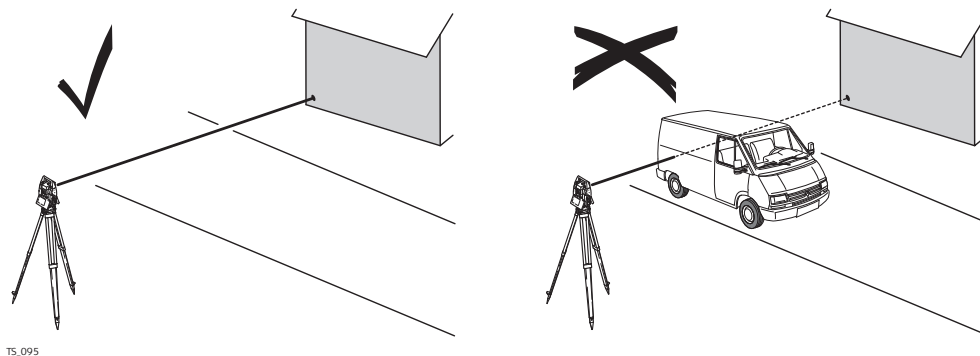
Si el	está	ENTONCES
LED Bluetooth	verde	Bluetooth se encuentra en modo de datos y listo para establecer conexión.
	morado	Bluetooth se está conectando.
	azul	bluetooth ya está conectado.
LED de almacenamiento	apagado	no hay tarjeta SD o el GS15 está apagado.
	verde	hay una tarjeta SD, pero no se están registrando datos en bruto.
	verde intermitente	se están registrando datos en brutos.
	amarillo intermitente	se están registrando datos en bruto pero queda menos del 10% de memoria.
	rojo intermitente	se están registrando datos en brutos pero queda menos del 5% de memoria.
	rojo	la tarjeta SD está llena, no se están registrando datos en bruto.
	rojo intermitente rápido	no hay tarjeta SD pero el GS15 está configurado para registrar datos en bruto.

Si el	está	ENTONCES
LED de posición	apagado	no hay seguimiento de satélites o el GS15 está apagado.
	amarillo intermitente	existe un seguimiento de menos de cuatro satélites, por lo que aún no hay una posición disponible.
	amarillo	está disponible una posición de navegación.
	verde intermitente	está disponible una posición de sólo código.
	verde	está disponible una posición fija RTK.
LED de alimentación (batería activa ^{*1})	apagado	la batería no está conectada, está descargada o el GS15 está apagado.
	verde	el nivel de energía es de 40% - 100%.
	amarillo	el nivel de energía es de 20% - 40%. El tiempo que reste para contar con energía suficiente depende del tipo de operación, de la temperatura y de la edad de la batería.
	rojo	el nivel de energía es de 5% - 20%.
	rojo intermitente rápido	nivel bajo de energía (< 5%).
LED de alimentación (batería pasiva ^{*2})	apagado	la batería no está conectada, está descargada o el GS15 está apagado.
	verde intermitente	el nivel de energía es de 40% - 100%. El LED se ilumina en color verde durante 1 seg. cada 10 seg.
	amarillo intermitente	el nivel de energía es de 20% - 40%. El LED se ilumina en color amarillo durante 1 seg. cada 10 seg.
	rojo intermitente	el nivel de energía es menor de 20%. El LED se ilumina en color rojo durante 1 seg. cada 10 seg.
LED móvil RTK	apagado	El GS15 se encuentra en modo base RTK o el GS15 está apagado.
	verde	GS15 se encuentra en modo móvil. No se están recibiendo datos RTK en la interfaz del dispositivo de comunicación.
	verde intermitente	GS15 se encuentra en modo móvil. Se están recibiendo datos RTK en la interfaz del dispositivo de comunicación.
LED base RTK	apagado	El GS15 se encuentra en modo móvil RTK o el GS15 está apagado.
	verde	GS15 se encuentra en modo base RTK. No se están transmitiendo datos RTK a la interfaz RX/TX del dispositivo de comunicación.
	verde intermitente	GS15 se encuentra en modo base RTK. Se están transmitiendo datos a la interfaz RX/TX del dispositivo de comunicación.

*1 Batería que alimenta al instrumento GS15 GNSS.

*2 Otras baterías que se encuentran dentro del instrumento o conectadas al mismo, pero que no alimentan al GS15 GNSS.

Medición de distancias



Cuando se hacen mediciones utilizando el distanciómetro de láser rojo, los resultados pueden verse afectados por objetos que se interpongan entre el distanciómetro y la superficie sobre la que se quiere medir. Eso ocurre porque las mediciones sin reflector se efectúan a la primera superficie que refleje la suficiente energía para permitir la medición. Por ejemplo, si la superficie sobre la que se quiere medir es la superficie de un edificio pero se interpone un vehículo entre el distanciómetro láser y el edificio en el momento de efectuar la medición, ésta se hará a un costado del vehículo. El resultado es la distancia al vehículo y no a la superficie del edificio.

Al utilizar el modo de mediciones de largo alcance (> 1000 m, > 3300 ft) a prismas, si en el momento de efectuar la medición pasa un objeto a una distancia de hasta 30 m del EDM, la medición de distancia puede verse afectada de forma similar debido a la potencia de la señal láser.



También es posible efectuar mediciones en distancias cortas sin prisma, usando el modo **Infrarrojo (IR)** para aprovechar el reflejo natural de las superficies a medir. Las distancias se corrigen con la constante de adición definida para el prisma activo.



ATENCIÓN

Debido a la normativa de seguridad en el uso de láser y a la precisión de medición, el uso del EDM para medición sin reflector de largo alcance sólo se permite a prismas que estén situados a más de 1000 m (3300 ft).



Las mediciones precisas a prismas deben hacerse en modo **Prisma**.




Al disparar la medición de distancia, el distanciómetro mide al objeto que en ese instante está en la trayectoria del rayo. Si entre el instrumento y el punto a medir hay una obstrucción momentánea (por ejemplo, un vehículo circulando, lluvia fuerte, niebla o nieve), el distanciómetro puede medir al obstáculo.



No medir simultáneamente con dos instrumentos al mismo objeto para evitar que se mezclen las señales de retorno.

5 Comprobaciones y Ajustes

5.1 Información General

Descripción	Los instrumentos de Leica Geosystems se fabrican, montan y ajustan con la mejor calidad posible. Los cambios rápidos de temperatura, los golpes o las tensiones pueden ocasionar reducción de la precisión del instrumento. Por eso se recomienda comprobar y ajustar de vez en cuando el instrumento, lo cual puede hacerse en el campo, efectuando procedimientos de medición específicos. Esos procedimientos van siendo guiados y se han de seguir de modo cuidadoso y preciso tal y como se describe en los capítulos siguientes. Se pueden ajustar mecánicamente otros errores y partes mecánicas del instrumento.								
Ajuste Electrónico	<p>Los siguientes errores instrumentales se pueden comprobar y ajustar de manera electrónica:</p> <table><tr><td>l, t</td><td>Errores de índice del compensador de los ejes longitudinal y transversal</td></tr><tr><td>i</td><td>Error de índice del círculo vertical, referido al eje principal</td></tr><tr><td>c</td><td>Error de colimación Hz, también llamado error de la línea de puntería</td></tr><tr><td>a</td><td>Error de perpendicularidad</td></tr></table> <p>Si en la configuración del instrumento están activados el compensador y las correcciones Hz, todos los ángulos medidos en el trabajo diario se corrigen automáticamente. Seleccionar Menú Principal: Instrumento\Config Estac Total\Nivel burbuj & compensador para verificar si la corrección de inclinación y la corrección Hz están activadas.</p>	l, t	Errores de índice del compensador de los ejes longitudinal y transversal	i	Error de índice del círculo vertical, referido al eje principal	c	Error de colimación Hz, también llamado error de la línea de puntería	a	Error de perpendicularidad
l, t	Errores de índice del compensador de los ejes longitudinal y transversal								
i	Error de índice del círculo vertical, referido al eje principal								
c	Error de colimación Hz, también llamado error de la línea de puntería								
a	Error de perpendicularidad								
Ver los errores de ajuste actuales	Para ver los errores de ajuste actuales, seleccionar Menú Principal: Usuario\Comprobar & Ajustar para acceder al Menú Revisar y Ajustar . Seleccionar la opción Valores Actuales .								
Ajuste mecánico	<p>Las siguientes partes del instrumento se pueden ajustar mecánicamente:</p> <ul style="list-style-type: none">• Nivel esférico en el instrumento y en la base nivelante• Plomada óptica - opción en la base nivelante• Todos los tornillos del trípode								
Mediciones precisas	<p>Para obtener mediciones precisas en el trabajo cotidiano es importante:</p> <ul style="list-style-type: none">• Comprobar y ajustar el instrumento de vez en cuando.• Efectuar mediciones de alta precisión durante el procedimiento de revisión y ajuste.• Medir los puntos en las dos posiciones del anteojo. Algunos errores instrumentales también se eliminan promediando los ángulos en las dos posiciones del anteojo.								
	<p>Durante el proceso de fabricación los errores instrumentales son cuidadosamente determinados y puestos a cero. Como se ha dicho anteriormente, esos errores pueden cambiar; por eso, se recomienda encarecidamente volver a determinarlos en las situaciones siguientes:</p> <ul style="list-style-type: none">• Antes de utilizar por primera vez el instrumento• Antes de efectuar mediciones de mucha precisión• Después de un transporte prolongado o en condiciones adversas• Después de periodos largos de trabajo• Después de periodos largos de almacenamiento• Si la diferencia entre la temperatura ambiente y la temperatura a la que se efectuó la última calibración es mayor de 20 °C								

Conjunto de errores que se ajustan electrónicamente

Error instrumental	Afecta a Hz	Afecta a V	Eliminación midiendo en las posiciones I y II	Corrección automática con un buen ajuste
c - Error de puntería	✓	---	✓	✓
a - Error de Muñones	✓	---	✓	✓
l - Error de índice del compensador	---	✓	✓	✓
t - Error de índice del compensador	✓	---	✓	✓
i - Error de índice del círculo vertical	---	✓	✓	✓

5.2

Preparación



Antes de determinar los errores instrumentales hay que nivelar el instrumento utilizando el nivel electrónico.

La base nivelante, el trípode y el suelo deben ser muy estables y seguros frente a vibraciones y otras perturbaciones.



El instrumento deberá protegerse de la luz solar directa para evitar el calentamiento.

También se recomienda evitar el fuerte centelleo y la turbulencia del aire. Las mejores condiciones se dan por la mañana temprano o con el cielo cubierto.



Antes de empezar a trabajar hay que dejar que el instrumento se adapte a la temperatura ambiente. Aproximadamente, dos minutos por cada °C de diferencia entre la temperatura de almacenamiento y la temperatura ambiente, pero al menos 15 minutos de espera.

Paso siguiente

SI se trata de	ENTONCES
ajustar una combinación de errores instrumentales	Consultar "5.3 Ajuste combinado (l, t, i y c)".
ajustar el eje de muñones	Consultar "5.4 Ajuste del Error de Muñones (a)".
ajustar el nivel esférico	Consultar "5.5 Ajuste del nivel esférico del instrumento y de la base nivelante".
ajustar la plomada láser / óptica	Consultar "5.7 Comprobación de la plomada láser del instrumento".
ajustar el trípode	Consultar "5.8 Mantenimiento del trípode".


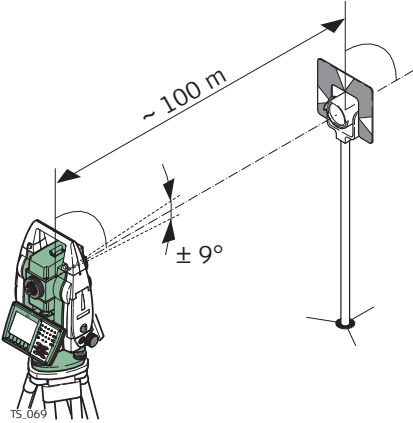
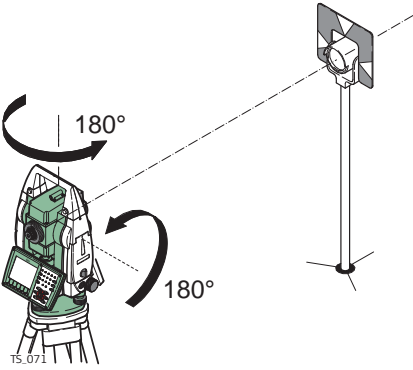


Descripción


El procedimiento de ajuste combinado determina los siguientes errores instrumentales en un solo proceso:

- l, t Errores de índice del compensador de los ejes longitudinal y transversal
- i Error de índice del círculo vertical, referido al eje principal
- c Error de colimación Hz, también llamado error de la línea de puntería

Procedimiento de ajuste combinado, paso a paso

La tabla siguiente explica los parámetros de configuración más frecuentes.

Paso	Descripción
1.	Menú Principal: Usuario\Comprobar & Ajustar
2.	Menú Revisar y Ajustar Seleccionar la opción: Comprobar & Ajustar el Compensador, el Error de Índice, el Error de Puntería.
3.	Cont
4.	<p>Medición Posición I</p> <p> Se recomienda utilizar un prisma circular de Leica limpio. No utilizar un prisma 360°.</p>  <p>Dirigir el anteojo con precisión a un prisma situado a unos 100m de distancia. El prisma ha de estar colocado a no más de $\pm 9^\circ/\pm 10$ gon del plano horizontal. El procedimiento se puede iniciar en cualquiera de las dos posiciones del anteojo.</p>
5.	<p>Medir para medir y continuar en la siguiente pantalla.</p>  <p>El instrumento cambia automáticamente a la otra posición del anteojo.</p> <p> La puntería precisa se tiene que efectuar manualmente en las dos posiciones del anteojo.</p>
6.	<p>Medición Posición II</p> <p>Medir para medir al mismo prisma en la otra posición del anteojo y calcular los errores instrumentales.</p>
	Si uno o más errores son mayores que los límites predefinidos, el procedimiento se debe repetir. Todas las mediciones de este ciclo son rechazadas y ninguna se promedia con los resultados de ciclos anteriores.

Paso	Descripción
7.	Estado Ajuste Nº de Mediciones: Muestra el número de ciclos efectuados. Un ciclo consta de una medición en cada una de las posiciones I y II. σ I Compens: y líneas similares muestran las desviaciones típicas de los errores determinados. A partir de dos ciclos de mediciones se pueden calcular las desviaciones típicas.
	Se recomienda medir al menos dos ciclos.
8.	Cont para continuar con el procedimiento de comprobaciones y ajustes.
9.	Seleccionar Quiero añadir otro ciclo de calibración si desea añadir más ciclos de mediciones. Cont continuar con el paso 4. o bien, Seleccionar Quiero terminar la calibración y almacenar los resultados para finalizar el proceso de calibración. Cont para ver los resultados del ajuste.
10.	Seleccionar Final para aceptar los resultados. Después no es posible añadir más ciclos. o bien, Seleccionar ReHac para rechazar todas las mediciones y repetir el procedimiento de calibración. o bien, Atrás regresa a la pantalla previa.

Paso siguiente

SI los resultados	ENTONCES
se van a memorizar	Cont sobrescribe los errores instrumentales antiguos con los nuevos si el estado Usar está configurado con la opción Sí.
se van a determinar de nuevo	ReHac rechaza todos los errores recién determinados y repite íntegramente el procedimiento. Consultar el párrafo "Procedimiento de ajuste combinado, paso a paso".


5.4 Ajuste del Error de Muñones (a)

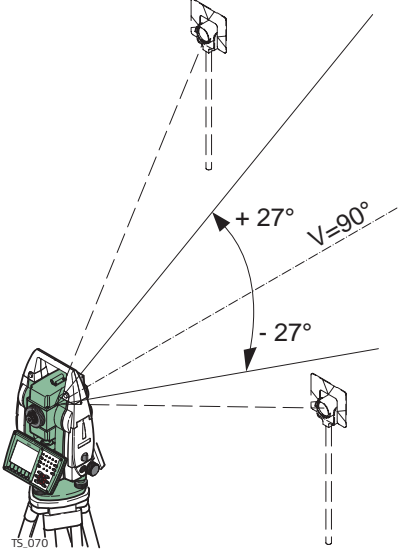
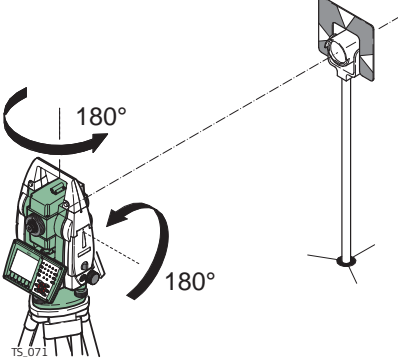
Descripción

Este procedimiento de ajuste determina el siguiente error instrumental:
a Error de perpendicularidad

Determinación del error de Muñones, paso a paso

La tabla siguiente explica los parámetros de configuración más frecuentes.

Paso	Descripción
	El error de colimación Hz (c) tiene que haber sido determinado antes de empezar este procedimiento.
1.	Menú Principal: Usuario\Comprobar & Ajustar
2.	Menú Revisar y Ajustar Seleccionar la opción: Eje Muñones (a)

Paso	Descripción
3.	<p>Medición Posición I</p>  <p>Apuntar con precisión el anteojo a un prisma situado a unos 100 m de distancia o menos, si no fuera posible. El prisma ha de estar colocado por lo menos a 27°/30 gon por encima o por debajo del plano horizontal. El procedimiento se puede iniciar en cualquiera de las dos posiciones del anteojo.</p>
4.	<p>Medir para medir y continuar en la siguiente pantalla.</p>  <p>El instrumento cambia automáticamente a la otra posición del anteojo.</p> <p>☞ La puntería precisa se debe efectuar manualmente en las dos posiciones del anteojo.</p>
5.	<p>Medición Posición II</p> <p>Medir para medir al mismo prisma en la otra posición del anteojo y calcular el error de perpendicularidad.</p>
☞	<p>Si el error es mayor que el límite predefinido, se debe repetir el procedimiento. Las mediciones de este ciclo son rechazadas y no se promedian con los resultados de ciclos anteriores.</p>
6.	<p>Estado Ajuste</p> <p>Nº de Mediciones: Muestra el número de ciclos efectuados. Un ciclo consta de una medición en cada una de las posiciones I y II.</p> <p>σ E-Muñones: muestra la desviación típica del error de perpendicularidad determinado. A partir de dos ciclos de mediciones se puede calcular la desviación típica.</p>
☞	<p>Se recomienda medir al menos dos ciclos.</p>
7.	<p>Cont para continuar con el procedimiento de comprobaciones y ajustes.</p>
8.	<p>Seleccionar Quiero añadir otro ciclo de calibración si desea añadir más ciclos de mediciones. Cont continuar con el paso 3.</p> <p>o bien,</p> <p>Seleccionar Quiero terminar la calibración y almacenar los resultados para finalizar el proceso de calibración. Después no es posible añadir más ciclos.</p> <p>Cont para ver los resultados del ajuste.</p>

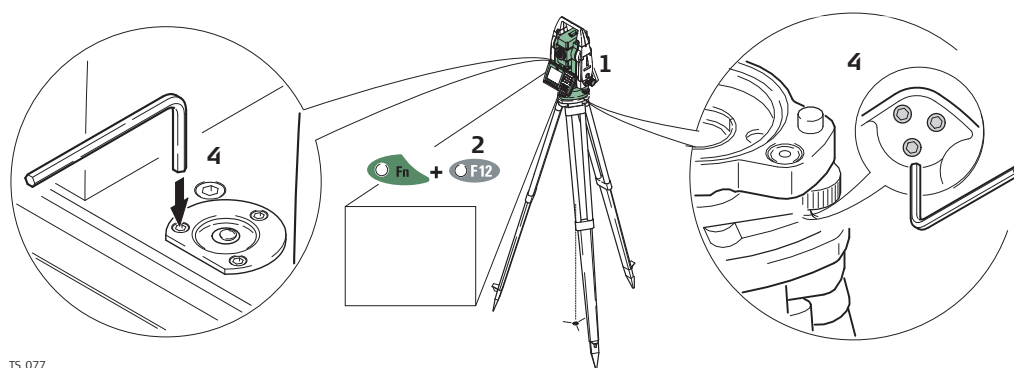
Paso	Descripción
9.	Seleccionar Final para aceptar los resultados. Después no es posible añadir más ciclos. o bien, Seleccionar ReHac para rechazar todas las mediciones y repetir el procedimiento de calibración.

Paso siguiente

SI los resultados	ENTONCES
se van a memorizar	Cont sobrescribe el antiguo error de muñones con el nuevo.
se van a determinar de nuevo	ReHac rechaza el error de muñones recién determinado y repite todo el procedimiento. Consultar el párrafo "Determinación del error de Muñones, paso a paso".

5.5 Ajuste del nivel esférico del instrumento y de la base nivelante

Ajuste del nivel esférico, paso a paso




TS_077

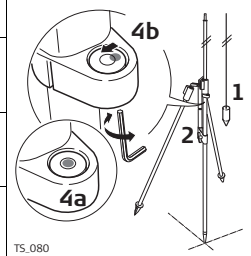
Paso	Descripción
1.	Colocar y asegurar el instrumento sobre la base nivelante y sobre un trípode.
2.	Utilizando los tornillos de la base nivelante, nivelar el instrumento con el nivel electrónico.
3.	Seleccionar Instrumento\Config Estac Total\Nivel burbuj & compensador para acceder a la pantalla Nivel Circular & Compensador .
4.	Revisar la posición del nivel esférico en el instrumento y en la base nivelante.
5.	a) Si ambos niveles esféricos se encuentran centrados, no es necesario efectuar ajustes adicionales b) Si alguno de los niveles esféricos o ambos no están centrados, efectuar el siguiente ajuste:
	Instrumento: Si el nivel sale del círculo, utilizar la llave Allen suministrada para centrarlo con los tornillos de ajuste. Girar el instrumento 200 gon (180°). Repetir el procedimiento de ajuste si el nivel esférico no permanece centrado.
	Base nivelante: Si el nivel sale del círculo, utilizar la llave Allen suministrada para centrarlo con los tornillos de ajuste.
	Después de efectuar los ajustes, todos los tonillos de ajuste deben tener la misma tensión de apriete y ninguno de ellos debe quedar sin tensión.

5.6

Ajuste del nivel esférico en el bastón del prisma

Ajuste del nivel esférico en el bastón del prisma, paso a paso

Paso	Descripción
1.	Suspender una plomada.
2.	Utilizar un bastón bípode para alinear el bastón del prisma paralelo a la línea de plomada.
3.	Revisar la posición del nivel esférico en el bastón del prisma.
4.	a) Si el nivel esférico se encuentra centrado, no es necesario efectuar ajustes adicionales. b) Si el nivel esférico no se encuentra centrado, utilizar la llave Allen para centrarlo con los tornillos de ajuste.
	Después de efectuar los ajustes, todos los tonillos de ajuste deben tener la misma tensión de apriete y ninguno de ellos debe quedar sin tensión.



TS_080

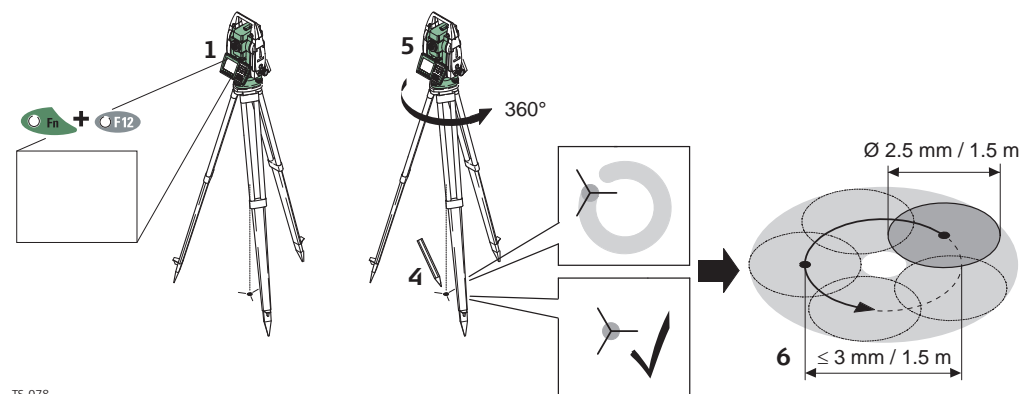
5.7

Comprobación de la plomada láser del instrumento



La plomada láser está incorporada en el eje vertical del instrumento. En condiciones de trabajo normales no es necesario efectuar ajustes en la plomada láser. Si debido a influencias externas fuera necesario ajustar la plomada láser, el instrumento tendrá que ser enviado a un taller autorizado de servicio técnico Leica Geosystems.


Comprobación de la plomada láser, paso a paso



TS_078

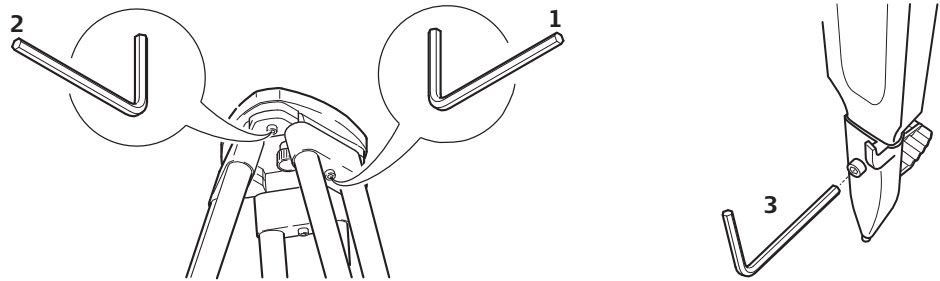
La tabla siguiente explica los parámetros de configuración más frecuentes.

Paso	Descripción
1.	Colocar y asegurar el instrumento sobre la base nivelante y sobre un trípode.
2.	Utilizando los tornillos de la base nivelante, nivelar el instrumento con el nivel electrónico.
3.	Seleccionar Instrumento\Config Estac Total\Nivel burbuj & compensador para acceder a la pantalla Nivel Circular & Compensador .
4.	La plomada láser se enciende al acceder a la pantalla Nivel Circular & Compensador . Ajustar la intensidad de la plomada láser. El control de la plomada láser debe efectuarse sobre una superficie clara, plana y horizontal, como una hoja de papel.
5.	Marcar el centro del punto rojo en el suelo.
6.	Girar lentamente el instrumento 360° observando con atención el movimiento descrito por el punto láser rojo.

Paso	Descripción
	A una distancia de 1.5 m el diámetro máximo del círculo descrito por el centro del punto láser no deberá exceder de 3 mm.
7.	Si el centro del punto láser describe un movimiento circular perceptible o si se desplaza más de 3 mm del punto marcado al principio, es posible que sea necesario efectuar un ajuste. Infórmese en el taller autorizado de servicio técnico de Leica Geosystems más cercano. El diámetro del punto láser puede variar dependiendo del brillo y del tipo de superficie sobre la que incide. A una distancia de 1.5 m debe ser de aprox. 2.5 mm.


5.8 Mantenimiento del trípode

Mantenimiento del trípode, paso a paso



TS.076

La tabla siguiente explica los parámetros de configuración más frecuentes.

Paso	Descripción
	Las uniones entre los componentes de metal y madera han de estar siempre firmes.
1.	Apretar ligeramente los tornillos de tuerca de las patas utilizando la llave Allen suministrada.
2.	Apretar las uniones articuladas de la cabeza del trípode lo suficiente para que al levantar el trípode del suelo se mantengan las patas abiertas.
3.	Apretar los tornillos Allen de las patas del trípode.

6 Cuidados y transporte

6.1 Transporte

Transporte en el campo	Cuando se transporte el equipo en el campo hay que procurar siempre <ul style="list-style-type: none">• llevar siempre el equipo en su maletín original,• o llevar al hombro el trípode con las patas abiertas, con el instrumento colocado y atornillado, todo ello en posición vertical.
Transporte en un vehículo por carretera	No se debe transportar nunca el instrumento suelto en el vehículo ya que podría resultar dañado por golpes o vibraciones. Siempre ha de transportarse dentro de su estuche, con el empaque original o equivalente y bien asegurado.
Envío	Para transportar el producto en tren, avión o barco utilizar siempre el embalaje original de Leica Geosystems completo (estuche de transporte y caja de cartón) u otro embalaje adecuado, para proteger el instrumento de golpes y vibraciones.
Envío y transporte de las baterías	Durante el transporte o envío de las baterías, el encargado del producto debe asegurarse de respetar las leyes y regulaciones nacionales e internacionales al respecto. Antes de efectuar el transporte o el envío, hay que contactar con la compañía de transporte de pasajeros o mercancías.
Ajuste en el campo	Efectúe periódicamente mediciones de control y controle en el campo los parámetros de ajuste indicados en el Manual de empleo, principalmente si el producto ha sufrido una caída o después de largos periodos de almacenamiento o transporte.

6.2 Almacenamiento

Producto	Observar los valores límite de temperatura para el almacenamiento del equipo, especialmente en verano si se transporta dentro de un vehículo. Consultar "Datos técnicos" para obtener información acerca de los límites de temperatura.
Ajuste en el campo	Antes de utilizar el instrumento después de un tiempo de almacenamiento prolongado hay que controlar los parámetros de ajuste en el campo indicados en este manual.
Baterías de ion de litio	<ul style="list-style-type: none">• Consultar "Datos técnicos" para obtener información acerca de los límites de temperatura.• Retirar las baterías del producto y del cargador antes de guardarlas en el almacén.• Después del almacenamiento recargar las baterías antes de usarlas.• Proteger las baterías de la humedad. Las baterías mojadas o húmedas deberán secarse antes de utilizarlas.• Para minimizar la descarga automática de la batería, se recomienda su almacenamiento en un ambiente seco dentro de un rango de temperaturas de 0°C a +30°C/+32°F a +86°F.• Dentro del rango de temperatura de almacenamiento recomendado, las baterías que contengan de un 40% a un 50% de carga se pueden almacenar hasta por un año. Si el periodo de almacenamiento es superior a ese tiempo, habrá que recargar las baterías.

Producto y accesorios

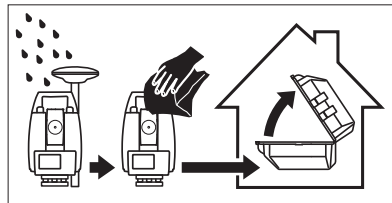
- Quitar el polvo de las lentes y los prismas, soplando.
- No tocar el cristal con los dedos.
- Limpiar únicamente con un paño limpio, suave y que no suelte pelusas. Si es necesario, humedecer un poco el paño con alcohol puro. No utilizar ningún otro líquido ya que podría dañar las piezas de plástico.

Prismas empañados

Si los prismas están más fríos que la temperatura ambiente, se empañan. No basta simplemente con limpiarlos. Los prismas se deberán adaptar a la temperatura ambiente durante algún tiempo, debajo de la chaqueta o dentro del vehículo.

Productos humedecidos

Secar el producto, el maletín de transporte, sus interiores de espuma y los accesorios a una temperatura máxima de 40°C / 104°F y limpiarlo todo. Retirar la cubierta de la batería y secar el compartimiento de la batería. Volver a guardarlo sólo cuando todo esté completamente seco. Cerrar siempre el maletín de transporte al trabajar en el campo.

**Cables y conectores**

Mantener los conectores limpios y secos. Limpiar soplando cualquier suciedad depositada en los conectores de los cables de conexión.

Conectores con protectores contra polvo

Los conectores deben estar secos antes de colocar los protectores contra el polvo.

7

Datos técnicos

7.1

Medición de ángulos

Precisión

Precisiones angulares disponibles	Desviación típica Hz, V, ISO 17123-3	Resolución de pantalla			
		["]	[°]	[mgon]	[mil]
1	0.3	0.1	0.0001	0.1	0.01
2	0.6	1	0.0001	0.1	0.01
3	1.0	1	0.0001	0.1	0.01
5	1.5	1	0.0001	0.1	0.01


Características

Absoluta, continua, diametral.

7.2

Medición de distancias con prismas

Alcance

Reflector	Alcance A		Alcance B		Alcance C	
	[m]	[ft]	[m]	[ft]	[m]	[ft]
Prisma estándar (GPR1)	1800	6000	3000	10000	3500	12000
3 prismas estándar (GPR1)	2300	7500	4500	14700	5400	17700
prisma de 360° (GRZ4, GRZ122)	800	2600	1500	5000	2000	7000
Miniprisma 360° (GRZ101)	450	1500	800	2600	1000	3300
Mini prisma (GMP101)	800	2600	1200	4000	2000	7000
Diana reflectante (GZM31) 60 mm x 60 mm	150	500	250	800	250	800
Power prism para guiado de máquinas (MPR122)  ¡Sólo para aplicaciones de guiado de máquinas!	800	2600	1500	5000	2000	7000

Distancia mínima de medición: 1.5 m

Condiciones atmosféricas

Alcance A: Muy brumoso, visibilidad 5 km; o mucho sol con fuerte centelleo por el calor

Alcance B: Poco brumoso, visibilidad aprox. 20 km; o parcialmente soleado y poco centelleo por el calor

Alcance C: Cubierto, sin bruma, visibilidad aprox. 40 km; sin centelleo del aire



Las mediciones a dianas reflectantes se pueden hacer en todo el rango de distancias sin necesidad de óptica auxiliar externa.

Precisión

Precisión referida a mediciones a prismas estándar.

Modo de medición EDM	Desv. típ. ISO 17123-4, prisma estándar	Desv. típ. ISO 17123-4, diana	Tiempo de medición, típico [s]
Estándar	1 mm + 1.5 ppm	3 mm + 2 ppm	2.4
Rápido	2 mm + 1,5 ppm	3 mm + 2 ppm	0.8
Tracking	3 mm + 1.5 ppm	3 mm + 2 ppm	< 0.15

Las interrupciones del rayo, un fuerte centelleo por el calor o la presencia de objetos móviles en la trayectoria del rayo pueden producir desviaciones en la precisión especificada.

La resolución de la pantalla es 0.1 mm.

Características

Principio:	Medición de fase
Tipo:	Coaxial, láser rojo visible
Onda portadora:	658 nm
Sistema de medición:	Analizador del sistema 100 MHz - 150 MHz

7.3

Medición de distancias sin prismas

Alcance

Tipo	Kodak Gray Card	Alcance D		Alcance E		Alcance F	
		[m]	[ft]	[m]	[ft]	[m]	[ft]
R500	Lado blanco, 90 % reflectante	250	820	400	1312	>500	>1640
R500	Lado gris, 18 % reflectante	100	330	150	490	>250	>820
R1000	Lado blanco, 90 % reflectante	800	2630	1000	3280	>1000	>3280
R1000	Lado gris, 18 % reflectante	400	1320	500	1640	>500	>1640

Alcance de medición:	1,5 m - 1200 m
Indicación unívoca de la medición:	hasta 1200 m

Condiciones atmosféricas

D:	Objeto intensamente iluminado, fuerte centelleo por el calor
E:	Objeto en sombra; cielo cubierto
F:	Durante el crepúsculo, de noche o bajo tierra

Precisión

Medición estándar	Desv. típ. ISO 17123-4	Tiempo de medición, típico [s]	Tiempo de medición, máximo [s]
0 m - 500 m	2 mm + 2 ppm	3 - 6	12
>500 m	4 mm + 2 ppm	3 - 6	12

Objeto en sombra; cielo cubierto. Las interrupciones del rayo, un fuerte centelleo por el calor o la presencia de objetos móviles en la trayectoria del rayo pueden producir desviaciones en la precisión especificada. La resolución de la pantalla es 0.1 mm.

Características

Tipo:	Coaxial, láser rojo visible
Onda portadora:	658 nm
Sistema de medición:	Analizador del sistema 100 MHz - 150 MHz

Tamaño del punto láser

Distancia [m]	Tamaño aprox. del punto láser [mm]
a 30	7 x 10
a 50	8 x 20
a 100	16 x 25

7.4

Medición de distancias - Long Range (modo LO)

Alcance

El alcance en mediciones en Long Range es el mismo para R500 y R1000.

Reflector	Alcance A		Alcance B		Alcance C	
	[m]	[ft]	[m]	[ft]	[m]	[ft]
Prisma estándar GPR1	2200	7300	7500	24600	>10000	>33000

Alcance de medición:

de 1000 m a 12000 m

Indicación unívoca de la medición:

hasta 12000 m

Condiciones atmosféricas

Alcance A: Muy brumoso, visibilidad 5 km; o mucho sol con fuerte centelleo por el calor

Alcance B: Poco brumoso, visibilidad aprox. 20 km; o parcialmente soleado y poco centelleo por el calor

Alcance C: Cubierto, sin bruma, visibilidad aprox. 40 km; sin centelleo del aire

Precisión

Medición estándar	Desv. típ. ISO 17123-4	Tiempo de medición, típico [s]	Tiempo de medición, máximo [s]
Long Range	5 mm + 2 ppm	2.5	12

Las interrupciones del rayo, un fuerte centelleo por el calor o la presencia de objetos móviles en la trayectoria del rayo pueden producir desviaciones en la precisión especificada. La resolución de la pantalla es 0.1 mm.

Características

Principio:

Medición de fase

Tipo:

Coaxial, láser rojo visible

Onda portadora:

658 nm

Sistema de medición:

Analizador del sistema 100 MHz - 150 MHz

7.5

Vista de Cámara

Cámara de visualización

Sensor:

Sensor CMOS de 5 Mpixel

Distancia focal:

21 mm

Campo visual:

15.5° x 11.7° (19.4° diagonal)

Frecuencia de imagen:

≤20 cuadros por segundo

Foco:

2 m (6.6 ft) al infinito con un nivel de zoom de 1 x
7.5 m (24.6 ft) al infinito con un nivel de zoom de 4 x

Almacenamiento de imagen:

JPEG hasta 5 Mpixel (2560 x 1920)

Zoom:

4 pasos (1x, 2x, 4x, 8x)

Balance de blancos

Automático y configurable por el usuario

Brillo:

Automático y configurable por el usuario

7.6

SmartStation

7.6.1

SmartStation Precisión



La precisión de la medición y la precisión en la posición y en la altura dependen de varios factores, entre ellos, el número de satélites rastreados, la geometría de la constelación, el tiempo de observación, la precisión de las efemérides, las perturbaciones ionosféricas, el efecto multitrayectoria y las ambigüedades resueltas. Los valores mencionados se refieren a condiciones que van de normales a favorables.

Precisión

Precisión en la posición: Horizontal: 5 mm + 0.5 ppm
Vertical: 10 mm + 0.5 ppm
Cuando se utiliza dentro de una red de estaciones de referencia, la precisión en posición es conforme a las especificaciones de precisión que ofrece la red de estaciones.

Inicialización

Método: Tecnología Leica SmartCheck+
Fiabilidad de la inicialización: Mejor que 99.99 %
Tiempo para la inicialización: Típ. 8 seg.*
Alcance: Hasta 50 km*

* Puede variar según las condiciones atmosféricas, señal multitrayectoria, obstrucciones, geometría de la señal y el número de señales con seguimiento.

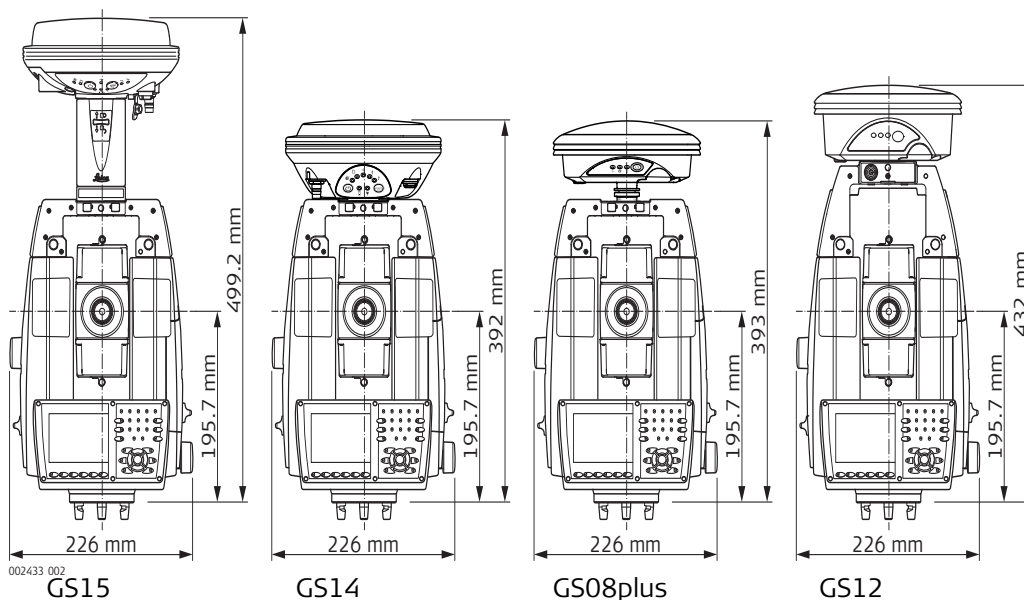
Formatos de los datos RTK

Formatos para la recepción de datos: Formato de datos registrado de Leica GPS y formatos de datos en tiempo real GNSS, CMR, CMR+, RTCM V2.1 / 2.2 / 2.3 / 3.1

7.6.2

SmartStation Dimensiones

Dimensiones de SmartStation



Descripción y uso

La SmartAntenna se elige dependiendo de la aplicación. La siguiente tabla muestra una descripción y el uso procedente del SmartAntenna.

Tipo	Descripción	Uso
GS08plus	L1, L2 GPS, GLONASS SmartTrack+ antena.	Con controlador CS10o instrumentos Leica Viva TPS.
GS12	L1, L2, L5 GPS, GLONASS, Galileo SmartTrack+ antena.	Con controlador CS10/CS15o instrumentos Leica Viva TPS.
GS14	GPS, GLONASS, Galileo, BeiDou SmartTrack+ antena con plano de tierra integrado.	Con controlador CS10/CS15o instrumentos Leica Viva TPS.
GS15	GPS, GLONASS, Galileo, BeiDou SmartTrack+ antena con plano de tierra integrado.	Con controlador CS10/CS15o instrumentos Leica Viva TPS.

Dimensiones

Tipo	Altura [m]	Diámetro [m]
GS08plus	0.071	0.186
GS12	0.089	0.186
GS14	0.090	0.190
GS15	0.198	0.196

Montaje

5/8" Whitworth

Peso

Peso del instrumento sin batería ni radio:

Tipo	Peso [kg]/[lbs]
GS08plus	0.70/1.54
GS12	0.94/2.07
GS14	0.93/2.04
GS15	1.34/2.95

Alimentación

Consumo de energía:

- GS08plus: 2.0 W típicamente
 - GS12: 1.8 W típicamente
 - GS14, radio excluido: Típicamente 2.0 W, 166 mA (con batería externa), 270 mA (con batería interna)
 - GS15, radio excluido: 3.2 W típicamente
- Nominal 12 V CC (==, cable GEV71 para batería de automóvil a batería de auto de 12 V), intervalo de tensión: 10,5 V-28 V CC

Tensión de la alimentación externa:

Batería interna

Tipo:	Li-Ion
Tensión:	7.4 V
Capacidad:	GEB211: 2.2 Ah / GEB212: 2.6 Ah
Tiempo de funcionamiento típ.:	GEB211: 5.7 h / GEB212: 6.5 h

Datos eléctricos

Tipo	GS08plus	GS12	GS14	GS15
Frecuencia				
GPS L1 1575.42 MHz	✓	✓	✓	✓
GPS L2 1227.60 MHz	✓	✓	✓	✓
GPS L5 1176.45 MHz	-	✓	-	✓
GLONASS L1 1602.5625-1611.5 MHz	✓	✓	✓	✓
GLONASS L2 1246.4375-1254.3 MHz	✓	✓	✓	✓
Galileo E1 1575.42 MHz	-	✓	-	✓
Galileo E5a 1176.45 MHz	-	✓	-	✓
Galileo E5b 1207.14 MHz	-	✓	-	✓
Galileo Alt-BOC 1191.795 MHz	-	✓	-	✓
Ganancia	37 dBi	Típicamente 27 dBi	27 dBi	Típicamente 27 dBi
Ruido significativo	< 3 dBi	Típicamente < 2 dBi	< 2 dBi	Típicamente < 2 dBi



Galileo Alt-BOC cubre el ancho de banda de Galileo E5a y E5b.

Especificaciones ambientales

Temperatura

Temperatura de operación [°C]	Rango de temperaturas de almacenamiento [°C]
-40 a +65 Bluetooth: -30 a +65	-40 a +80

Protección contra el agua, el polvo y la arena

Protección	
GS08plus/GS12/GS15	GS14
IP67 (IEC 60529) Contra polvo Protección contra salpicaduras Estanco al agua a 1 m de inmersión temporal	IP68 (IEC 60529) Contra polvo Protección contra inmersión continua en el agua Probado durante 2 horas a una profundidad de 1.40 m.

Humedad

Protección
Hasta 100 % Los efectos de la condensación se pueden contrarrestar de forma efectiva secando periódicamente la antena.

7.7

Conformidad con regulaciones nacionales

7.7.1

TS11

Conformidad con regulaciones nacionales

- FCC Parte 15 (vigente en EE.UU.)
- Por el presente, Leica Geosystems AG, declara que el producto TS11 cumple con los requerimientos básicos y otras disposiciones importantes de la Directiva 1999/5/EC y otras Directivas Europeas correspondientes. La declaración de conformidad se puede consultar en <http://www.leica-geosystems.com/ce>.



Equipo de clase 1 según la Directiva Europea 1999/5/EC (R&TTE), puede comercializarse y ponerse en servicio sin restricciones en cualquier estado miembro del EEE.

- La conformidad para países con otras regulaciones nacionales que no sean cubiertas por la FCC parte 15 o la directiva europea 1999/5/EC debe ser aprobada antes del uso y operación.
- En cumplimiento con la ley de radio de Japón y la ley de comercio y telecomunicaciones en Japón.
 - La concesión del equipo se otorga según la ley de radio de Japón y la ley de comercio y telecomunicaciones en Japón.
 - El equipo no debe ser modificado, de lo contrario, el número de concesión quedará invalidado.

Banda de frecuencia 2402 - 2480 MHz

Potencia de salida Bluetooth: 5 mW

Antena Tipo: Antena interna Microstrip
Ganancia: 1.5 dBi

7.7.2

GS08plus

Conformidad con regulaciones nacionales

- FCC Parte 15, 22 y 24 (vigente en EE UU)
- Por el presente, Leica Geosystems AG, declara que el producto GS08plus cumple con los requerimientos básicos y otras disposiciones importantes de la Directiva 1999/5/EC y otras Directivas Europeas correspondientes. La declaración de conformidad se puede consultar en <http://www.leica-geosystems.com/ce>.



Equipo de clase 1 según la Directiva Europea 1999/5/EC (R&TTE), puede comercializarse y ponerse en servicio sin restricciones en cualquier estado miembro del EEE.

- La conformidad para países con otras regulaciones nacionales que no sean cubiertas por la FCC parte 15, 22 y 24 o la directiva Europea 1999/5/EC debe ser aprobada antes del uso y operación
- En cumplimiento con la ley de radio de Japón y la ley de comercio y telecomunicaciones en Japón.
 - La concesión del equipo se otorga según la ley de radio de Japón y la ley de comercio y telecomunicaciones en Japón.
 - El equipo no debe ser modificado, de lo contrario, el número de concesión quedará invalidado.

Banda de frecuencia

Tipo	Banda de frecuencia [MHz]
GS08plus	1227.60 1575.42 1246.4375 - 1254.3 1602.4375 - 1611.5
Bluetooth	2402 - 2480

Potencia de salida

Tipo	Potencia de salida [mW]
GNSS	Sólo el receptor
Bluetooth	5 (Clase 1)

Antena

GNSS	Elemento interno de la antena GNSS (sólo recepción)
Bluetooth	Tipo: Antena interna Microstrip Ganancia: 1,0 dBi

7.7.3**GS12****Conformidad con regulaciones nacionales**

- FCC Parte 15, 22 y 24 (vigente en EE UU)
- Por el presente, Leica Geosystems AG, declara que el producto GS12 cumple con los requerimientos básicos y otras disposiciones importantes de la Directiva 1999/5/EC. La declaración de conformidad se puede consultar en <http://www.leica-geosystems.com/ce>.



Equipo de clase 1 según la Directiva Europea 1999/5/EC (R&TTE), puede comercializarse y ponerse en servicio sin restricciones en cualquier estado miembro del EEE.

- La conformidad para países con otras regulaciones nacionales que no sean cubiertas por la FCC parte 15, 22 y 24 o la directiva Europea 1999/5/EC debe ser aprobada antes del uso y operación
- En cumplimiento con la ley de radio de Japón y la ley de comercio y telecomunicaciones en Japón.
 - La concesión del equipo se otorga según la ley de radio de Japón y la ley de comercio y telecomunicaciones en Japón.
 - El equipo no debe ser modificado, de lo contrario, el número de concesión quedará invalidado.

Banda de frecuencia

Tipo	Banda de frecuencia [MHz]
GS12	1176.45 1191.795 1207.14 1227.60 1246.4375 - 1254.3 1575.42 1602.4375 - 1611.5
Bluetooth	2402 - 2480

Potencia de salida

Tipo	Potencia de salida [mW]
GNSS	Sólo el receptor
Bluetooth	5 (Clase 1)

Antena

GNSS	Antena interna GNSS (sólo recepción)
Bluetooth	Tipo: antena interna Microstrip
	Ganancia: 1.5 dBi

7.7.4

GS14

Conformidad con regulaciones nacionales

- FCC Parte 15 (vigente en EE.UU.)
- Por el presente, Leica Geosystems AG, declara que el producto GS14 cumple con los requerimientos básicos y otras disposiciones importantes de la Directiva 1999/5/EC y otras Directivas Europeas correspondientes. La declaración de conformidad se puede consultar en <http://www.leica-geosystems.com/ce>.
- Este equipo de Clase 2 se puede usar en: AT, BE, CY, CZ, DK, EE, FI, FR, DE, GR, HU, IE, IT, LV, LT, LU, MT, NL, PL, PT, SK, SI, ES, SE, GB, IS, LI, NO, CH, BG, RO y TR.
Equipo de Clase 2 según la Directiva Europea 1999/5/EC (R&TTE) según la cual los siguientes estados miembros de la EEE aplican restricciones para ofrecerlo en el mercado o se requiere de autorización para la puesta en servicio:
 - Francia
 - Italia
 - Noruega (si se utiliza en un área geográfica comprendida en un radio de 20km a partir del centro de Ny-Ålesund)
- La conformidad para países con otras regulaciones nacionales que no sean cubiertas por la FCC parte 15 o la directiva europea 1999/5/EC debe ser aprobada antes del uso y operación.
- En cumplimiento con la ley de radio de Japón y la ley de comercio y telecomunicaciones en Japón (válido para dicho país).
 - La concesión del equipo se otorga según la ley de radio de Japón y la ley de comercio y telecomunicaciones en Japón.
 - El equipo no debe ser modificado, de lo contrario, el número de concesión quedará invalidado.



Banda de frecuencia

Tipo	Banda de frecuencia [MHz]
GS14	1227.60 1246.4375 - 1254.3 1575.42 1602.5625 - 1611.5
GS14, Bluetooth	2402 - 2480
GS14, Radio	403 - 473
GS14, 2G GSM	Banda cuádruple EGSM 850 / 900 / 1800 / 1900
GS14, 3.75G GSM/UMTS	Banda cuádruple GSM y banda quintuple 800 / 850 / 900 / 1900 / 2100
GS14, 3.75G/CDMA GSM/UMTS/CDMA	Banda cuádruple GSM y banda quintuple UMTS y banda triple CDMA 800 / 850 / 1900

Potencia de salida

Tipo	Potencia de salida [mW]
GNSS	Sólo recepción
Bluetooth	5
Radio	1000
2G GSM EGSM850/900	2000
2G GSM GSM1800/1900	1000
2G GSM	GPRS conexión multiintervalo clase 10 (máx. 2/8 TX)
3.75G GSM	E(dge)GPRS conexión multiintervalo clase 12 (máx. 4/8 TX)
3.75G UMTS 800/850/900/1900/2100	250
CDMA BC0 (800/850) / BC1 (1900)	250

Antena

Tipo	Antena	Ganancia [dBi]
GNSS	Elemento interno de la antena GNSS (sólo recepción)	-
Bluetooth	Antena interna Microstrip	2 máx.
UHF	Antena externa	-
GSM/UMTS/CDMA	Antena integrada	0 máx. @ 800 / 850 / 900 3 máx. @ 1800 / 1900 / 2100

7.7.5

GS15

Conformidad con regulaciones nacionales

- FCC Parte 15, 22 y 24 (vigente en EE UU)
- Por el presente, Leica Geosystems AG, declara que el producto GS15 cumple con los requerimientos básicos y otras disposiciones importantes de la Directiva 1999/5/EC. La declaración de conformidad se puede consultar en <http://www.leica-geosystems.com/ce>.



Equipo de clase 1 según la Directiva Europea 1999/5/EC (R&TTE), puede comercializarse y ponerse en servicio sin restricciones en cualquier estado miembro del EEE.

- La conformidad para países con otras regulaciones nacionales que no sean cubiertas por la FCC parte 15, 22 y 24 o la directiva Europea 1999/5/EC debe ser aprobada antes del uso y operación
- En cumplimiento con la ley de radio de Japón y la ley de comercio y telecomunicaciones en Japón (válido para dicho país).
 - La concesión del equipo se otorga según la ley de radio de Japón y la ley de comercio y telecomunicaciones en Japón.
 - El equipo no debe ser modificado, de lo contrario, el número de concesión quedará invalidado.

Banda de frecuencia

Tipo	Banda de frecuencia [MHz]
GS15	1176.45 1191.795 1207.14 1227.60 1246.4375 - 1254.3 1575.42 1602.4375 - 1611.5
Bluetooth	2402 - 2480

Potencia de salida

Tipo	Potencia de salida [mW]
GNSS	Sólo recepción
Bluetooth	5 (Clase 1)

Antena

Tipo	Antena	Ganancia [dBi]	Conector	Banda de frecuencia [MHz]
GNSS	Antena interna GNSS (sólo recepción)	-	-	-
Bluetooth	Antena interna Microstrip	1.5	-	-

7.7.6**SLR1, SLR2, SATEL SATELLINE-3AS****Conformidad con regulaciones nacionales**

- FCC Parte 15 (vigente en EE.UU.)
- Por el presente, Leica Geosystems AG declara que el producto SLR1, SLR2 cumple con los requerimientos básicos y otras disposiciones importantes de la Directiva 1999/5/EC y otras Directivas Europeas correspondientes. La declaración de conformidad se puede consultar en <http://www.leica-geosystems.com/ce>.
- Este equipo de Clase 2 se puede usar en: AT, BE, CY, CZ, DK, EE, FI, FR, DE, GR, HU, IE, IT, LV, LT, LU, MT, NL, PL, PT, SK, SI, ES, SE, GB, IS, LI, NO, CH, BG, RO y TR.



Equipo de Clase 2 según la Directiva Europea 1999/5/EC (R&TTE) según la cual los siguientes estados miembros de la EEE aplican restricciones para ofrecerlo en el mercado o se requiere de autorización para la puesta en servicio:

- Francia
- Italia
- Noruega (si se utiliza en un área geográfica comprendida en un radio de 20km a partir del centro de Ny-Ålesund)
- La conformidad para países con otras regulaciones nacionales que no sean cubiertas por la FCC parte 15 o la directiva europea 1999/5/EC debe ser aprobada antes del uso y operación.
- En cumplimiento con la ley de radio de Japón y la ley de comercio y telecomunicaciones en Japón.
 - La concesión del equipo se otorga según la ley de radio de Japón y la ley de comercio y telecomunicaciones en Japón.
 - El equipo no debe ser modificado, de lo contrario, el número de concesión quedará invalidado.

Banda de frecuencia 403 MHz - 470 MHz

Potencia de salida	SLR1:	0.5 W-1.0 W
	SLR2:	Sólo el receptor

Antena

Tipo	Interna	GAT1	GAT2
Banda de frecuencia [MHz]	400 - 470	400 - 435	435 - 470
Tipo	Interna	Antena desmontable $\lambda/2$	Antena desmontable $\lambda/2$
Conector	-	TNC	TNC

Rango de Absorción Específica (SAR)

El producto cumple con los límites de exposición máxima permisible de las directrices y estándares que rigen a este respecto. El producto debe utilizarse con la antena recomendada. Debe mantenerse una distancia de separación de por lo menos 20 centímetros entre la antena y el cuerpo del usuario o personal cercano.

7.7.7

SLR5, SATEL SATELLINE M3-TR1

Conformidad con regulaciones nacionales

- FCC Parte 15 (vigente en EE.UU.)
- Por el presente, Leica Geosystems AG, declara que el producto SLR5 cumple con los requerimientos básicos y otras disposiciones importantes de la Directiva 1999/5/EC y otras Directivas Europeas correspondientes. La declaración de conformidad se puede consultar en <http://www.leica-geosystems.com/ce>.
- Este equipo de Clase 2 se puede usar en: AT, BE, CY, CZ, DK, EE, FI, FR, DE, GR, HU, IE, IT, LV, LT, LU, MT, NL, PL, PT, SK, SI, ES, SE, GB, IS, LI, NO, CH, BG, RO y TR.



Equipo de Clase 2 según la Directiva Europea 1999/5/EC (R&TTE) según la cual los siguientes estados miembros de la EEE aplican restricciones para ofrecerlo en el mercado o se requiere de autorización para la puesta en servicio:

- Francia
- Italia
- Noruega (si se utiliza en un área geográfica comprendida en un radio de 20km a partir del centro de Ny-Ålesund)
- La conformidad para países con otras regulaciones nacionales que no sean cubiertas por la FCC parte 15 o la directiva europea 1999/5/EC debe ser aprobada antes del uso y operación.
- En cumplimiento con la ley de radio de Japón y la ley de comercio y telecomunicaciones en Japón.
 - La concesión del equipo se otorga según la ley de radio de Japón y la ley de comercio y telecomunicaciones en Japón.
 - El equipo no debe ser modificado, de lo contrario, el número de concesión quedará invalidado.

Banda de frecuencia 403 MHz - 470 MHz

Potencia de salida SLR5: 0.5 W-1.0 W

Antena

Tipo	Interna	GAT1	GAT2
Banda de frecuencia [MHz]	400 - 470	400 - 435	435 - 470
Tipo	Interna	Antena desmontable $\lambda/2$	Antena desmontable $\lambda/2$
Conector	-	TNC	TNC

Rango de Absorción Específica (SAR)

El producto cumple con los límites de exposición máxima permisible de las directrices y estándares que rigen a este respecto. El producto debe utilizarse con la antena recomendada. Debe mantenerse una distancia de separación de por lo menos 20 centímetros entre la antena y el cuerpo del usuario o personal cercano.

7.7.8

SLR3-1, SLR3-2, Pacific Crest ADL

Conformidad con regulaciones nacionales

- FCC Parte 15 (vigente en EE.UU.)
- Por el presente, Leica Geosystems AG declara que el producto SLR3-1, SLR3-2 cumple con los requerimientos básicos y otras disposiciones importantes de la Directiva 1999/5/EC y otras Directivas Europeas correspondientes. La declaración de conformidad se puede consultar en <http://www.leica-geosystems.com/ce>.
- Este equipo de Clase 2 se puede usar en: AT, BE, CY, CZ, DK, EE, FI, FR, DE, GR, HU, IE, IT, LV, LT, LU, MT, NL, PL, PT, SK, SI, ES, SE, GB, IS, LI, NO, CH, BG, RO y TR.



Equipo de Clase 2 según la Directiva Europea 1999/5/EC (R&TTE) según la cual los siguientes estados miembros de la EEE aplican restricciones para ofrecerlo en el mercado o se requiere de autorización para la puesta en servicio:

- Francia
- Italia
- Noruega (si se utiliza en un área geográfica comprendida en un radio de 20km a partir del centro de Ny-Ålesund)
- La conformidad para países con otras regulaciones nacionales que no sean cubiertas por la FCC parte 15 o la directiva europea 1999/5/EC debe ser aprobada antes del uso y operación.
- En cumplimiento con la ley de radio de Japón y la ley de comercio y telecomunicaciones en Japón.
 - La concesión del equipo se otorga según la ley de radio de Japón y la ley de comercio y telecomunicaciones en Japón.
 - El equipo no debe ser modificado, de lo contrario, el número de concesión quedará invalidado.

Banda de frecuencia	SLR3-1:	390 MHz - 430 MHz
	SLR3-2:	430 MHz - 470 MHz

Potencia de salida	SLR3-1:	0.5 W-1 W
	SLR3-2:	0.5 W-1 W

Antena

Tipo	Interna	GAT1	GAT2
Banda de frecuencia [MHz]	400 - 470	400 - 435	435 - 470
Tipo	Interna	Antena desmontable $\lambda/2$	Antena desmontable $\lambda/2$
Conector	-	TNC	TNC

Rango de Absorción Específica (SAR)

El producto cumple con los límites de exposición máxima permisible de las directrices y estándares que rigen a este respecto. El producto debe utilizarse con la antena recomendada. Debe mantenerse una distancia de separación de por lo menos 20 centímetros entre la antena y el cuerpo del usuario o personal cercano.

7.7.9**SLG1, Telit UC864-G****Conformidad con regulaciones nacionales**

- FCC Parte 15, 22 y 24 (vigente en EE UU)
- Por el presente, Leica Geosystems AG, declara que el producto SLG1 cumple con los requerimientos básicos y otras disposiciones importantes de la Directiva 1999/5/EC y otras Directivas Europeas correspondientes. La declaración de conformidad se puede consultar en <http://www.leica-geosystems.com/ce>.



Equipo de clase 1 según la Directiva Europea 1999/5/EC (R&TTE), puede comercializarse y ponerse en servicio sin restricciones en cualquier estado miembro del EEE.

- La conformidad para países con otras regulaciones nacionales que no sean cubiertas por la FCC parte 15, 22 y 24 o la directiva Europea 1999/5/EC debe ser aprobada antes del uso y operación
- En cumplimiento con la ley de radio de Japón y la ley de comercio y telecomunicaciones en Japón.
 - La concesión del equipo se otorga según la ley de radio de Japón y la ley de comercio y telecomunicaciones en Japón.
 - El equipo no debe ser modificado, de lo contrario, el número de concesión quedará invalidado.

Banda de frecuencia

UMTS/HSDPA (WCDMA/FDD) 850 MHz/ 1900 MHz/ 2100 MHz
 Banda cuádruple EGSM 850 MHz/ 900 MHz/ 1800 MHz/ 1900 MHz
 GPRS conexión multiintervalo clase 12
 EDGE conexión multiintervalo clase 12

Potencia de salida

EGSM850/900: 2 W
 GSM1800/1900: 1 W
 UMTS2100: 0.25 W
 EDGE850/900: 0.5 W
 EDGE1800/1900: 0.4 W

Antena

Tipo	GS15 Interna	GAT3	GAT5	GAT18
Banda de frecuencia [MHz]	824 - 894 / 890 - 960 / 1710 - 1880 / 1850 - 1990 / 1920 - 2170	890 - 960 / 1710 - 1880 / 1920 - 2170	824 - 894 / 1850 - 1990	824 - 894 / 890 - 960 / 1710 - 1880 / 1850 - 1990 / 1920 - 2170
Tipo	Interna	Antena desmontable $\lambda/2$	Antena desmontable $\lambda/2$	Antena desmontable $\lambda/2$
Conector	-	TNC	TNC	TNC

Rango de Absorción Específica (SAR)

El producto cumple con los límites de exposición máxima permisible de las directrices y estándares que rigen a este respecto. El producto debe utilizarse con la antena recomendada. Debe mantenerse una distancia de separación de por lo menos 20 centímetros entre la antena y el cuerpo del usuario o personal cercano.

7.7.10

SLG2, CINTERION MC75i

Conformidad con regulaciones nacionales

- FCC Parte 15, 22 y 24 (vigente en EE UU)
- Por el presente, Leica Geosystems AG, declara que el producto SLG2 cumple con los requerimientos básicos y otras disposiciones importantes de la Directiva 1999/5/EC y otras Directivas Europeas correspondientes. La declaración de conformidad se puede consultar en <http://www.leica-geosystems.com/ce>.



Equipo de clase 1 según la Directiva Europea 1999/5/EC (R&TTE), puede comercializarse y ponerse en servicio sin restricciones en cualquier estado miembro del EEE.

- La conformidad para países con otras regulaciones nacionales que no sean cubiertas por la FCC parte 15, 22 y 24 o la directiva Europea 1999/5/EC debe ser aprobada antes del uso y operación
- En cumplimiento con la ley de radio de Japón y la ley de comercio y telecomunicaciones en Japón.
 - La concesión del equipo se otorga según la ley de radio de Japón y la ley de comercio y telecomunicaciones en Japón.
 - El equipo no debe ser modificado, de lo contrario, el número de concesión quedará invalidado.

Banda de frecuencia Banda cuádruple EGSM850 MHz/ EGSM900 MHz/ GSM1800 MHz/ GSM1900 MHz

Potencia de salida EGSM850/900: 2 W
GSM1800/1900: 1 W

Antena

Tipo	GS15 Interna	GAT3	GAT5	GAT18
Banda de frecuencia [MHz]	824 - 894 / 890 - 960 / 1710 - 1880 / 1850 - 1990 / 1920 - 2170	890 - 960 / 1710 - 1880 / 1920 - 2170	824 - 894 / 1850 - 1990	824 - 894 / 890 - 960 / 1710 - 1880 / 1850 - 1990 / 1920 - 2170
Tipo	Interna	Antena desmontable $\lambda/2$	Antena desmontable $\lambda/2$	Antena desmontable $\lambda/2$
Conector	-	TNC	TNC	TNC

Rango de Absorción Específica (SAR)

El producto cumple con los límites de exposición máxima permisible de las directrices y estándares que rigen a este respecto. El producto debe utilizarse con la antena recomendada. Debe mantenerse una distancia de separación de por lo menos 20 centímetros entre la antena y el cuerpo del usuario o personal cercano.

7.7.11

SLC1 (US), SLC2 (US) CDMA Telit CC864-DUAL

Conformidad con regulaciones nacionales

- FCC Parte 15, 22 y 24 (vigente en EE UU)
- La conformidad para países con otras regulaciones nacionales que no sean cubiertas por la FCC parte 15, 22 y 24 debe ser aprobada antes del uso y operación.
- En cumplimiento con la ley de radio de Japón y la ley de comercio y telecomunicaciones en Japón.
 - La concesión del equipo se otorga según la ley de radio de Japón y la ley de comercio y telecomunicaciones en Japón.
 - El equipo no debe ser modificado, de lo contrario, el número de concesión quedará invalidado.

Banda de frecuencia Doble banda CDMA800 MHz/CDMA1900 MHz

Potencia de salida CDMA800: 0.27 W
CDMA1900: 0.4 W

Antena

Tipo	Interna	GAT5	GAT18
Banda de frecuencia [MHz]	824 - 894 / 890 - 960 / 1710 - 1880 / 1850 - 1990 / 1920 - 2170	824 - 894 / 1850 - 1990	824 - 894 / 890 - 960 / 1710 - 1880 / 1850 - 1990 / 1920 - 2170
Tipo	Interna	Antena $\lambda/2$ desmontable	Antena $\lambda/2$ desmontable
Conector	-	TNC	TNC

Rango de Absorción Específica (SAR) El producto cumple con los límites de exposición máxima permisible de las directrices y estándares que rigen a este respecto. El producto debe utilizarse con la antena recomendada. Debe mantenerse una distancia de separación de por lo menos 20 centímetros entre la antena y el cuerpo del usuario o personal cercano.

7.8 Datos técnicos generales del instrumento

Anteojó Aumento: 30 x
Apertura del objetivo: 40 mm
Enfoque: 1.7 m/5.6 ft al infinito
Campo visual: 1°30'/1.66 gon.
2.7 m a 100 m

Compensador

Precisión angular del instrumento ["]	Precisión de estabilización		Amplitud de oscilación libre	
	["]	[mgon]	[']	[gon]
1	0.5	0.2	4	0.07
2	0.5	0.2	4	0.07
3	1.0	0.3	4	0.07
5	1.5	0.5	4	0.07

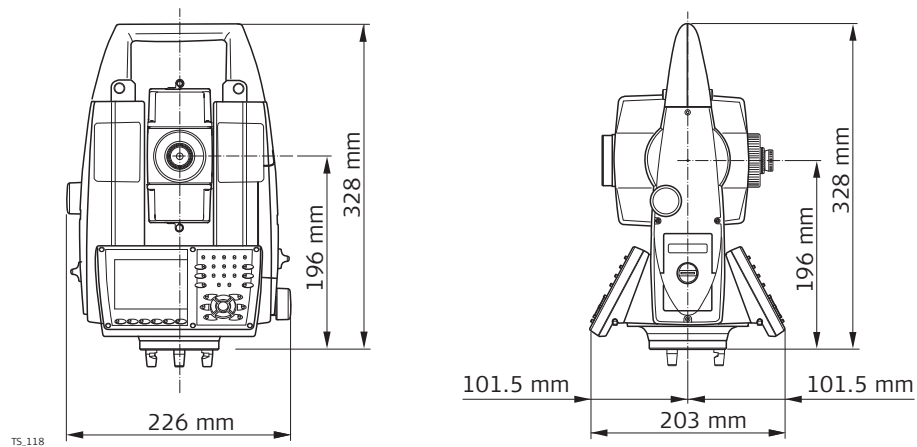
Nivel Sensibilidad del nivel esférico: 6'/2 mm
Resolución del nivel electrónico: 2"

Controlador Pantalla: VGA (640 x 480 pixeles), a color TFT, LED retroiluminada, pantalla táctil
Teclado: 36 teclas
incluyendo 12 teclas de función y 12 teclas alfanuméricas, iluminación
Visualización de ángulos: 360°", 360° decimal, 400 gon, 6400 mil, V %
Visualización de distancias: m, ft int, ft us, ft int inch, ft us inch
Situación: En las dos posiciones del anteojó, en posición II es opcional
Pantalla táctil: Película resistente sobre vidrio

Puertos del instrumento

Puerto	Nombre	Descripción
Puerto 1	Puerto 1	<ul style="list-style-type: none"> LEMO-0 de 5 pins para alimentación, comunicación, transferencia de datos. Este puerto está situado en la base del instrumento.
Puerto 3	BT	<ul style="list-style-type: none"> Módulo Bluetooth para comunicación. Este puerto se encuentra dentro de la Cubierta de comunicación lateral.
USB	Puerto para conexión USB de host	<ul style="list-style-type: none"> Puerto para memoria USB para transferencia de datos.
	Puerto para conexión USB de equipo	<ul style="list-style-type: none"> Conexiones de cable para dispositivos USB para comunicación y transferencia de datos.

Dimensiones del instrumento



Peso

Instrumento:	4.8 - 5.5 kg
Base nivelante:	0.8 kg
Batería interna:	0.2 kg

Registro

Los datos pueden ser registrados en una tarjeta SD o en la memoria interna.

Tipo	Capacidad [MB]	Número de mediciones por MB
Tarjeta SD	<ul style="list-style-type: none"> 1024 8192 	1750
Memoria interna	<ul style="list-style-type: none"> 1000 	1750

Plomada láser

Tipo:	Láser visible rojo de clase 2
Situación:	En el eje principal del instrumento
Precisión:	Desviación de la línea de la plomada: 1.5 mm (2 sigma) a 1.5 m de altura del instrumento
Diámetro del punto láser:	2.5 mm a 1.5 m de altura del instrumento

Mandos

Tipo:	Tornillos sin fin para los movimientos horizontal y vertical
-------	--

Energía	Tensión de fuente de alimentación externa:	Voltaje nominal 12.8 V DC, rango 11.5 V-13.5 V
Batería interna	Tipo: Tensión: Capacidad:	Li-Ion 7.4 V GEB221: 4.4 Ah GEB222: 6.0 Ah
Batería externa	Tipo: Tensión: Capacidad:	NiMH 12 V GEB171: 9.0 Ah

Especificaciones ambientales

Temperatura

Tipo	Temperatura de operación [°C]	Temperatura de almacenamiento [°C]
Todos los instrumentos	-20 a +50	-40 a +70
Tarjetas Leica SD	-40 a +80	-40 a +80
Batería interna	-20 a +55	-40 a +70
Bluetooth	-30 a +60	-40 a +80


Protección contra agua, polvo y arena

Tipo	Protección
Todos los instrumentos	IP55 (IEC 60529)


Humedad

Tipo	Protección
Todos los instrumentos	Máx. 95 % sin condensación Los efectos de la condensación se pueden contrarrestar en forma efectiva secando periódicamente el instrumento.

Modelo Arctic - TS11

Rango de operación:	-35°C a +50°C (-31°F a +122°F)
	Para reducir la lentitud del funcionamiento de la pantalla, conectar la batería externa para la opción Arctic. Permitir que la pantalla se caliente durante algunos minutos.

Reflectores

Tipo	Constante de prisma [mm]
Prisma estándar, GPR1	0.0
Mini prisma, GMP101	+17.5
Prisma 360°, GRZ4 / GRZ122	+23.1
Mini prisma de 360°, GRZ101	+30.0
Diana reflectante S, M, L	+34.4
Sin reflector	+34.4
Power prism para guiado de máquinas, MPR122  ¡Sólo para aplicaciones de guiado de máquinas!	+28.1

**Auxiliar de puntería
Electronic EGL**

Rango de trabajo: 5 m a 150 m (15 ft a 500 ft)
Precisión en la posición: 5 cm a 100 m (1.97" a 330 ft)

**Correcciones auto-
máticas**

Se efectúan las siguientes correcciones automáticas:

- Error de colimación
- Error de perpendicularidad
- Curvatura terrestre
- Excentricidad del círculo
- Error de índice del compensador
- Error de índice del círculo vertical
- Inclinación del eje principal
- Refracción

7.9

Corrección de escala

**Uso de la corrección
de escala**

Con la introducción de una corrección de escala se pueden tener en cuenta las reducciones proporcionales a la distancia.

- Corrección atmosférica.
- Reducción al nivel medio del mar.
- Distorsión de la proyección.

**Corrección atmos-
férica $\Delta D1$**

La distancia geométrica mostrada en pantalla es correcta si la corrección de escala en ppm (mm/km) que se ha introducido corresponde a las condiciones atmosféricas reinantes en el momento de la medición.

La corrección atmosférica incluye:

- Presión atmosférica
- Temperatura del aire
- Humedad relativa del aire

En mediciones de distancia muy precisas la corrección atmosférica deberá ser determinada con una precisión de 1 ppm. Será necesario determinar nuevamente:

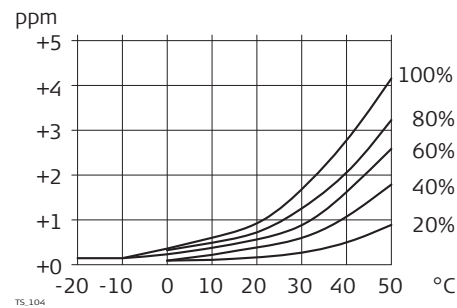
- Temperatura del aire, con precisión de 1°C
- Presión atmosférica, con precisión de 3 mbar
- Humedad relativa del aire, con precisión del 20 %

**Humedad relativa
del aire**

La humedad relativa del aire influye en las mediciones de distancia en climas extremadamente cálidos y húmedos.

Para mediciones de alta precisión, hay que medir la humedad relativa del aire e introducirla además de la presión atmosférica y la temperatura.

**Corrección por
humedad relativa
del aire**



ppm Corrección por humedad relativa del
aire [mm/km]
% Humedad relativa [%]
C° Temperatura del aire[°C]

Índice n

Tipo	Índice n	Onda portadora [nm]
Distanciómetro combinado	1.0002863	658

El índice n se calcula con la fórmula de Barrel and Sears, y es válido para:

Presión atmosférica p: 1013.25 mbar
Temperatura del aire t: 12 °C
Humedad relativa del aire h: 60 %

Fórmulas

Fórmula para láser visible rojo

$$\Delta D_1 = 286.34 - \left[\frac{0.29525 \cdot p}{(1 + \alpha \cdot t)} - \frac{4.126 \cdot 10^{-4} \cdot h}{(1 + \alpha \cdot t)} \cdot 10^x \right]$$

TS.105

ΔD_1 Corrección atmosférica [ppm]

p Presión atmosférica [mbar]

t Temperatura del aire [°C]

h Humedad relativa [%]

$$\alpha = \frac{1}{273.15}$$

$$x = (7.5 \cdot t / (237.3 + t)) + 0.7857$$

Si para la humedad relativa del aire se mantiene el valor básico del 60 % utilizado por el EDM, entonces el máximo error posible en la corrección atmosférica calculada es de 2 ppm (2 mm/km).

Reducción al nivel medio del mar ΔD_2

Los valores para ΔD_2 son siempre negativos y se obtienen con la fórmula siguiente:

$$\Delta D_2 = - \frac{H}{R} \cdot 10^6$$

TS.106

ΔD_2 Reducción al nivel medio del mar [ppm]

h Altura del distanciómetro sobre el nivel del mar [m]

$$R = 6.378 \cdot 10^6 \text{ m}$$

Distorsión de proyección ΔD_3

La magnitud de la distorsión de la proyección depende del sistema de proyección utilizado en el país, para el cual hay generalmente valores tabulados oficiales. Para las proyecciones cilíndricas, p.ej. la Gauss-Krüger, es válida la fórmula siguiente:

$$\Delta D_3 = \frac{X^2}{2R^2} \cdot 10^6$$

TS.107

ΔD_3 Distorsión de proyección [ppm]

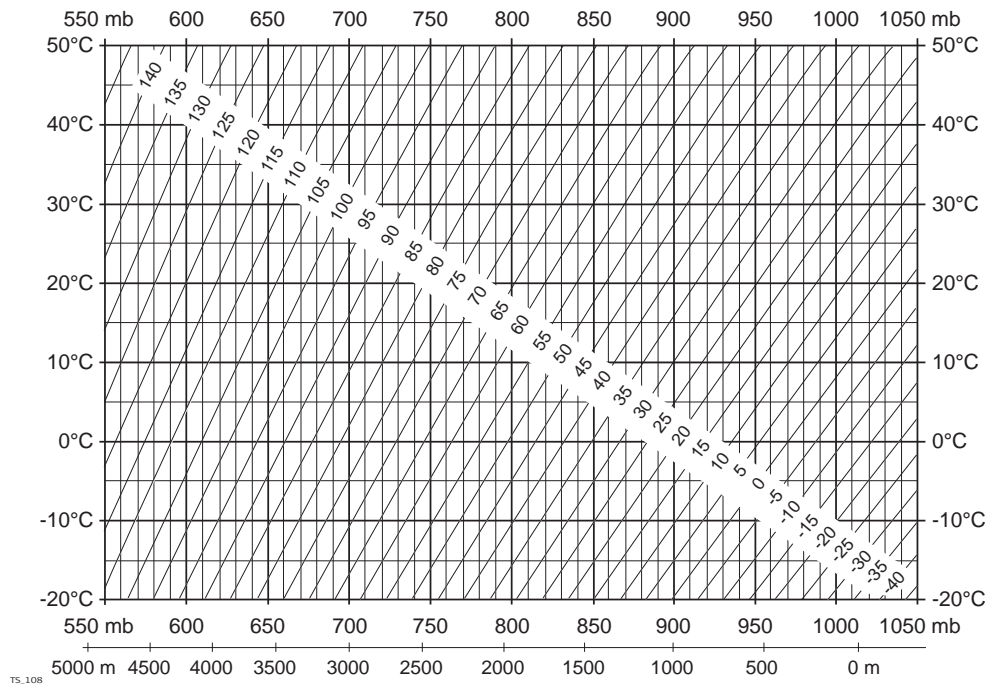
x Valor Este, distancia de la línea cero de la proyección con el factor de escala 1 [km]

$$R = 6.378 \cdot 10^6 \text{ m}$$

En países en los que el factor de escala no sea 1, no puede aplicarse directamente esta fórmula.

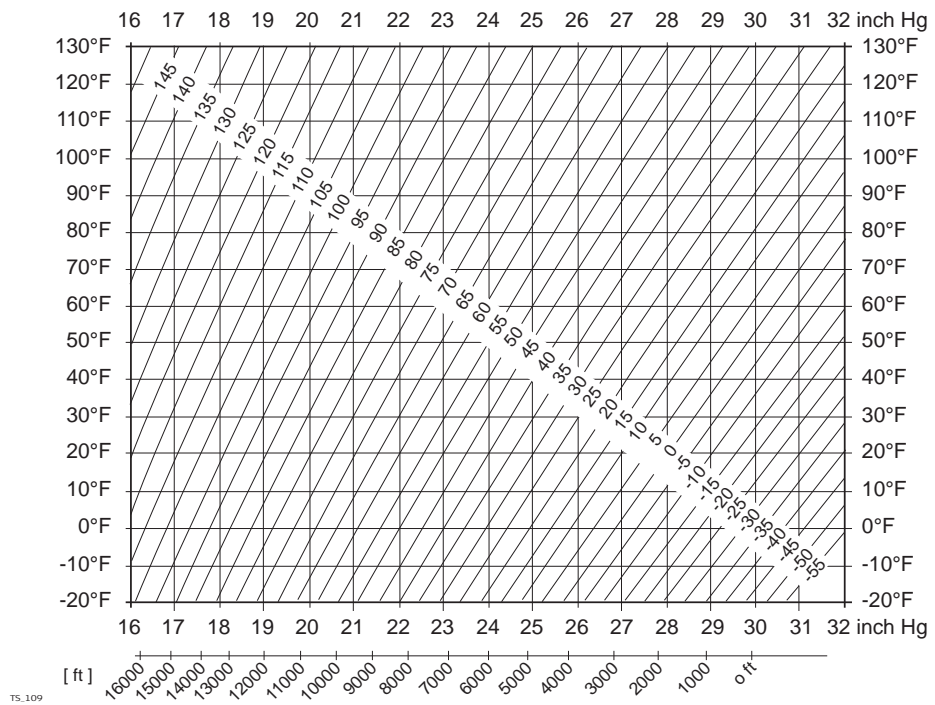
Correcciones atmosféricas °C

Correcciones atmosféricas en ppm con temperatura [°C], presión atmosférica [mb] y altura [m] con una humedad relativa del aire del 60 %.

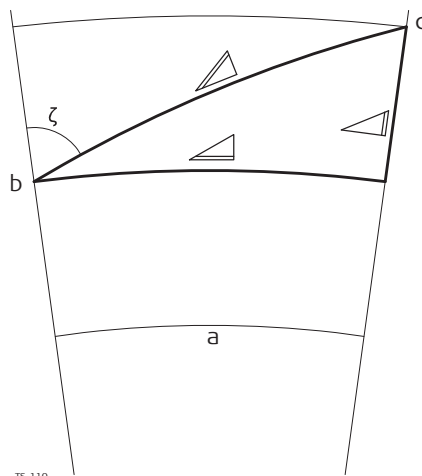


Corrección atmosférica °F

Correcciones atmosféricas en ppm con temperatura [°F], presión atmosférica [inch Hg] y altura [ft] con una humedad relativa del aire del 60 %.



Mediciones



- a) Nivel medio del mar
- b) Instrumento
- c) Reflector
- ▴ Distancia geométrica
- ▴ Distancia horizontal
- ▴ Diferencia de alturas

Tipos de prismas

Las fórmulas de reducción son válidas para mediciones hacia cualquier tipo de prisma:

- mediciones hacia prismas, prismas de diana y mediciones sin prisma.

Fórmulas

El instrumento calcula la distancia geométrica, distancia horizontal y desnivel de acuerdo a las siguientes fórmulas:

$$\triangle = D_0 \cdot (1 + \text{ppm} \cdot 10^{-6}) + \text{mm}$$

TS.111

▴ Distancia geométrica visualizada [m]

D_0 Distancia sin corregir [m]

ppm Corrección atmosférica de escala [mm/km]

mm Constante de adición del prisma [mm]

$$\triangle = Y - A \cdot X \cdot Y$$

TS.112

▴ Distancia horizontal [m]

▴ Diferencia de alturas [m]

Y ▴ * |senζ|

x ▴ * cosζ

ζ Lectura del círculo vertical

a $(1 - k/2)/R = 1.47 \cdot 10^{-7} \text{ [m}^{-1}\text{]}$

B $(1 - k)/2R = 6.83 \cdot 10^{-8} \text{ [m}^{-1}\text{]}$

k 0.13 (coeficiente de refracción media)

R $6.378 \cdot 10^6 \text{ m}$ (radio terrestre)

$$\triangle = X + B \cdot Y^2$$

TS.113

La curvatura terrestre ($1/R$) y el coeficiente de refracción media (k) (en caso de estar habilitados en la página Refracción del Menú principal: Config...\Configuración Instrumento...\TPS Correcciones) se toman en cuenta automáticamente al calcular la distancia horizontal y el desnivel. La distancia horizontal calculada se refiere a la altura de la estación y no a la altura del reflector.

Programa de medición de distancias Promedio

En el programa de medición de distancias Promedio, se visualizan los siguientes valores:

- D Distancia geométrica como media aritmética de todas las mediciones
- s Desviación típica de una medición independiente
- n Número de mediciones

Estos valores se calculan del modo siguiente:

$$\bar{D} = \frac{1}{n} \cdot \sum_{i=1}^n D_i$$

TS.114

$$s = \sqrt{\frac{\sum_{i=1}^n (D_i - \bar{D})^2}{n - 1}} = \sqrt{\frac{\sum_{i=1}^n D_i^2 - \frac{1}{n} (\sum_{i=1}^n D_i)^2}{n - 1}}$$

TS.115

- \bar{D} Distancia geométrica como media aritmética de todas las mediciones
- Σ Sum
- D_i Medición independiente de una distancia geométrica
- n Número de mediciones

- s Desviación típica de una medición independiente de distancia geométrica
- Σ Sum
- \bar{D} Distancia geométrica como media aritmética de todas las mediciones
- D_i Medición independiente de una distancia geométrica
- n Número de mediciones de distancia

La desviación típica $s_{\bar{D}}$ de la media aritmética de la distancia se puede calcular del modo siguiente:

$$s_{\bar{D}} = \frac{s}{\sqrt{n}}$$

TS.116

- $s_{\bar{D}}$ Desviación típica de la media aritmética de la distancia
- s Desviación típica de una medición independiente
- n Número de mediciones

Contrato de Licencia de Software

Este producto contiene software que está preinstalado en el producto o se entrega en un medio de soporte de datos o se puede descargar de internet con la autorización previa de Leica Geosystems. Dicho programa está protegido por derechos de autor y otras leyes y su uso queda definido y regulado por el Convenio para Licencias de Programas de Leica Geosystems, el cual cubre aspectos tales como, pero no limitados a, Ámbito de la Licencia, Garantía, Derechos de Propiedad Intelectual, Limitación de Responsabilidad, Exclusión de otros Seguros, Leyes Vigentes y Ámbito de Jurisdicción. Por favor, asegúrese de aceptar por completo los términos y condiciones del Contrato de Licencia de Leica Geosystems.

El contrato se entrega con todos los productos y también se puede encontrar en la página principal de Leica Geosystems en <http://www.leica-geosystems.com/swlicense> o con su representante local de Leica Geosystems.

No debe instalar o utilizar el programa antes de leer y aceptar los términos y condiciones del Contrato de Licencia de Leica Geosystems. La instalación o el uso del programa o cualquier parte del mismo se entiende como la aceptación de todos los términos y condiciones de dicho convenio para licencia. Si no está de acuerdo con la totalidad o parte de los términos de dicho convenio para licencia, no debe descargar, instalar o utilizar el programa y deberá devolverlo sin usar con toda la documentación adjunta y el recibo de compra al representante con el cual adquirió el producto en un plazo no mayor a diez (10) días después de la compra para obtener el reembolso total de la misma.

Información de código abierto

El software del producto contiene software protegido por derechos de autor cuya licencia se entrega a su vez bajo diversas licencias de código abierto (open source). Las copias de las licencias correspondientes

- se entregan con el producto (por ejemplo, en la ventana Acerca de del software)
- y se pueden descargar de <http://opensource.leica-geosystems.com/viva/smartworx>

Si está previsto en la licencia de código abierto correspondiente, usted puede obtener el código fuente correspondiente y otros datos relacionados en <http://opensource.leica-geosystems.com/viva/smartworx>.

En caso de requerir mayor información, enviar un mensaje a opensource@leica-geosystems.com.

796732-3.0.0es

Traducción de la versión original (796729-3.0.0en)

Impreso en Suiza

© 2014 Leica Geosystems AG, Heerbrugg, Switzerland

Leica Geosystems AG

Heinrich-Wild-Strasse

CH-9435 Heerbrugg

Suiza

Phone +41 71 727 31 31

www.leica-geosystems.com

- when it has to be **right**

Leica
Geosystems